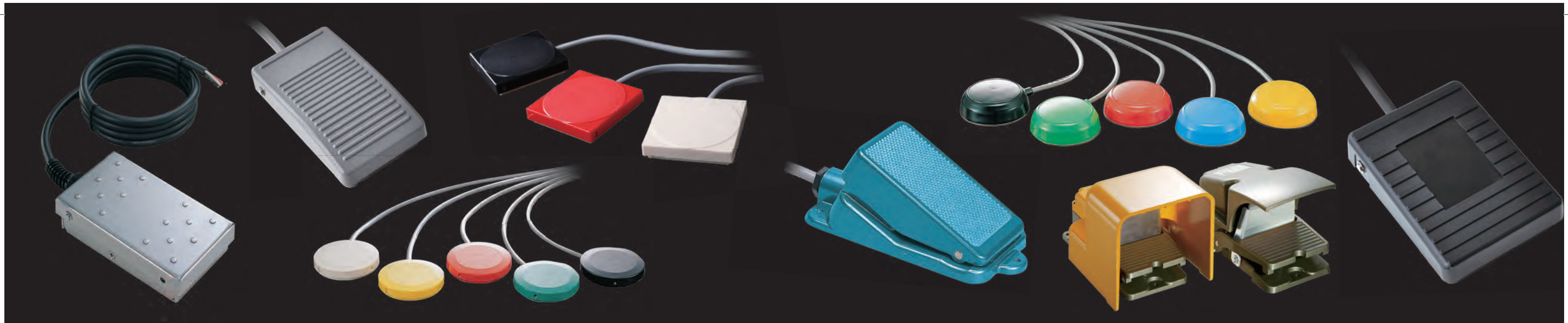


OJIDEN®

FOOT SWITCHES

オジデンのフットスイッチシリーズ

OFL STANDARD SERIES / S3 SERIES / M3 SERIES / M4 SERIES /
S5 SERIES / S6 SERIES / S7 SERIES / GS SERIES / SP SERIES / H SERIES /
P SERIES / SM2 SERIES / 2NY-SM2 SERIES / FS SERIES



代理店

フットスイッチの総合メーカー
オジデン
大阪自動電機株式会社
OSAKA JIDO DENKI Co.,LTD

本社：〒535-0002 大阪市旭区大宮4丁目20-18
TEL.06-6951-2331(代) FAX.06-6951-2373
E-mail info@ojiden.co.jp
URL http://www.ojiden.co.jp

www.ojiden.co.jp

CATALOG No.103F
総合カタログ



General Manufacture of Foot Switches

オジデンは、フットスイッチの総合メーカーです。

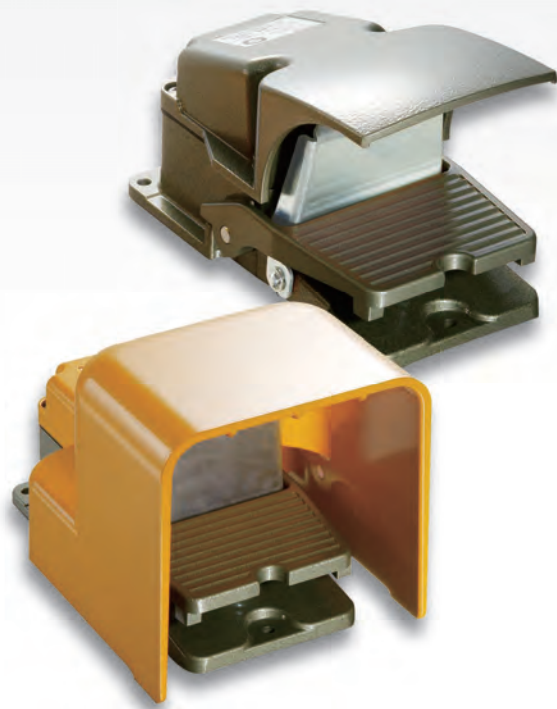
人間尊重を基本理念として長年、安全性・経済性を尊重し、
地球環境に貢献したものづくりを進めてまいりました。

その信頼性は高く評価され、すでにあらゆる分野に広く使用され、
皆様のご好評をいただいております。



INDEX

INDEX	P3~P4
OFL スタンダードシリーズ	P5~P6
S3 & M3 シリーズ	P7~P8
M4 シリーズ	P9~P10
S5 シリーズ	P11~P12
S6 シリーズ	P13
S7 シリーズ	P14
GS シリーズ	P15~P18
SP シリーズ	P19~P20
H シリーズ	P21~P22
P シリーズ	P23~P24
SM2 シリーズ	P25~P34
FS シリーズ	P35~P36
オプション	P37
使用上の注意	P38~P40
認証取得	P41
環境方針	P42



INDEX



●弊社製品に酷似した製品(無断コピー品)が市販されております。ご注意の上、オジデン製とご用命ください。
●フットスイッチを選定される場合、使用目的に合った機種、構造、電気定格など、充分、吟味し、P38~40をよく読んでから、使用条件に対して安全性と耐久性をもった形式を選定ください。

INDEX
一般基本形
アルミダイカスト製ミニ形
機器用ミニ形
中形機器用
多機能形
薄多機能形
産業用防雨形
3ボシシヨ防雨形
産業用防まつ形
シーソー式
オプション
使用上の注意

分類	形式	形式			主な用途	ページ
Classification	Type	Type			Use	P
一般基本形	OFL基本形シリーズ	OFL- 1	OFL- F	OFL- 55	産業機器、運輸車両、縫製機器、設備機器、電子機器、医療機器、測定機器、木工機器、民生機器、各種電気機器など全般 RoHS 対応	5 6
		OFL- 2	OFL- 2F			
		OFL- TW	OFL- VG5			
		OFL- X	OFL- R			
アルミダイカスト製ミニ形	S3形シリーズ	OFL- V -S3	OFL- TV -S3	OFL- TVG -S3	医療機器、産業機器、工作機械、運輸車両、縫製機器、設備機器、電子機器、測定機器、木工機器、民生機器、各種電気機器など全般 RoHS 対応	7 8
		OFL- 1V -S3	OFL- F -S3	OFL- VG5 -S3		
		OFL- 2V -S3	OFL- VG -S3	OFL- 55 -S3		
	M3形シリーズ	OFL- V -M3	OFL- 2VG -M3	OFL- TVG -M3		
		OFL- 1V -M3	OFL- TV -M3	OFL- VG5 -M3		
		OFL- 2V -M3	OFL- VG -M3			
機器用ミニ形	M4形シリーズ	OFL- V -M4 黒	OFL- TVG -M4	OFL- V -M45 灰	縫製機器、医療機器、産業機器、運輸車両、設備機器、電子機器、測定機器、木工機器、民生機器、各種電気機器など全般 RoHS 対応	9 10
		OFL- 1V -M4 灰	OFL- SA -M4 灰	OFL- SA -M45 灰		
		OFL- TV -M4	OFL- VG5 -M4 灰			
	S5形シリーズ	OFL- V -S5 色	OFL- 2VG5 -S5 色			
		OFL- 2V -S5 色	OFL- TVG5 -S5			
		OFL- TV -S5	OFL- 2VG -S5 色			
		OFL- VG -S5 色	OFL- TVG -S5			
		OFL- VG5 -S5 色				
中形機器用	S6形シリーズ	OFL- VG5 -S6			食品機器、医療機器、船舶機器、産業機器、運輸車両、設備機器、各種電気機器など全般 RoHS 対応	13 14
	S7形シリーズ	OFL- R -S7				
		OFL- 2R -S7				
	GS形シリーズ	OFL- VG5 -GS	OFL- 2VG5 -GS			
OFL- TVG5 -GS-JA		OFL- TVG5 -GS-JB	OFL- TVG5 -GS-JC			
OFL- HVG5 -GS-JA		OFL- HVG5 -GS-JB	OFL- HVG5 -GS-JC			
多機能形	SP形シリーズ	OFL- V -SP 色	OFL- VG -SPM 色	OFL- VG5 -SPO 色	医療機器、産業機器、音響機器、設備機器、電子機器、教育機器、測定機器、通信機器、民生機器、各種オートメーション機器、アミューズメント機器など全般 RoHS 対応	19 20
		OFL- V -SPM 色	OFL- TVG -SP	OFL- VG5 -SPOM 色		
		OFL- TV -SP	OFL- V -SPO 色			
		OFL- VG -SP 色	OFL- VG -SPO 色			
薄多機能形	H形シリーズ	OFL- S -H 色	OFL- SG -H 色	OFL- SG5 -H 色	医療機器、産業機器、音響機器、設備機器、電子機器、教育機器、測定機器、通信機器、民生機器、各種オートメーション機器、アミューズメント機器など全般 RoHS 対応	21 22
		OFL- S -H2 色	OFL- SG -H2 色	OFL- SG5 -H2 色		
		OFL- S -HM 色	OFL- SG -HM 色	OFL- SG5 -HM 色		
	P形シリーズ	OFL- S -P 色	OFL- SG -P 色	OFL- SG5 -P 色		
		OFL- S -P2 色	OFL- SG -P2 色	OFL- SG5 -P2 色		
		OFL- S -PM 色	OFL- SG -PM 色	OFL- SG5 -PM 色		
産業用防雨形	SM2形シリーズ	OFL- 1 -SM2	OFL- R -SM2	OFL- 2M -SM2C	工作機械、プレス機器、溶接機器、運輸車両、設備機器、電子機器、測定機器、木工機器、医療機器、産業機器、各種電気機器など全般 RoHS 対応	25 28
		OFL- 2 -SM2	OFL- 55 -SM2	OFL- F -SM2C		
		OFL- 3 -SM2	OFL- VG5 -SM2	OFL- G -SM2C		
		OFL- TW -SM2	OFL- 2VG5 -SM2	OFL- 2G -SM2C		
		OFL- 2Y -SM2	OFL- 1 -SM2C	OFL- R -SM2C		
		OFL- M -SM2	OFL- 2 -SM2C	OFL- 55 -SM2C		
		OFL- 2M -SM2	OFL- 3 -SM2C	OFL- VG5 -SM2C		
		OFL- F -SM2	OFL- TW -SM2C	OFL- 2VG5 -SM2C		
		OFL- G -SM2	OFL- 2Y -SM2C			
		OFL- 2G -SM2	OFL- M -SM2C			



●The copied of our products are marketed without our permission. Please specify "OJIDEN" products when you place an order.
●When you select a foot switch, please check out the details of the structure and electric rating of the product, and confirm safety and durability based on the description at page 38,40.

分類	形式	形式			主な用途	ページ			
Classification	Type	Type			Use	P			
産業用防雨形	SM2形シリーズ	OFL- 1 -SM2K	OFL- R -SM2K	OFL- 2M -SM2KS	工作機械、プレス機器、溶接機器、運輸車両、設備機器、電子機器、測定機器、木工機器、医療機器、産業機器、各種電気機器など全般 RoHS 対応	25 28			
		OFL- 2 -SM2K	OFL- 55 -SM2K	OFL- F -SM2KS					
		OFL- 3 -SM2K	OFL- VG5 -SM2K	OFL- G -SM2KS					
		OFL- TW -SM2K	OFL- 2VG5 -SM2K	OFL- 2G -SM2KS					
		OFL- 2Y -SM2K	OFL- 1 -SM2KS	OFL- R -SM2KS					
		OFL- M -SM2K	OFL- 2 -SM2KS	OFL- 55 -SM2KS					
		OFL- 2M -SM2K	OFL- 3 -SM2KS	OFL- VG5 -SM2KS					
		OFL- F -SM2K	OFL- TW -SM2KS	OFL- 2VG5 -SM2KS					
		OFL- G -SM2K	OFL- 2Y -SM2KS						
		OFL- 2G -SM2K	OFL- M -SM2KS						
		2NY-SM2形シリーズ	OFL- 2NY -SM2	OFL- 2NY -SM2KS					29 30
			OFL- 2NY -SM2C						
			OFL- 2NY -SM2K						
TUV認証品	SM2形シリーズ	OFL- V -SM2	OFL- VG -SM2	OFL- ZG -SM2	RoHS 対応	31 32			
		OFL- 2V -SM2	OFL- 2VG -SM2	OFL- 2ZG -SM2					
		OFL- TV -SM2	OFL- TVG -SM2	OFL- TZG -SM2					
		OFL- 2TV -SM2	OFL- 2TVG -SM2	OFL- 2TZG -SM2					
		OFL- V -SM2C	OFL- VG -SM2C	OFL- ZG -SM2C					
		OFL- 2V -SM2C	OFL- 2VG -SM2C	OFL- 2ZG -SM2C					
		OFL- TV -SM2C	OFL- TVG -SM2C	OFL- TZG -SM2C					
		OFL- 2TV -SM2C	OFL- 2TVG -SM2C	OFL- 2TZG -SM2C					
		OFL- V -SM2K	OFL- VG -SM2K	OFL- ZG -SM2K					
		OFL- 2V -SM2K	OFL- 2VG -SM2K	OFL- 2ZG -SM2K					
		OFL- TV -SM2K	OFL- TVG -SM2K	OFL- TZG -SM2K					
		OFL- 2TV -SM2K	OFL- 2TVG -SM2K	OFL- 2TZG -SM2K					
SM2KS形シリーズ	SM2KS形シリーズ	OFL- V -SM2KS	OFL- VG -SM2KS	OFL- ZG -SM2KS	RoHS 対応	33 34			
		OFL- 2V -SM2KS	OFL- 2VG -SM2KS	OFL- 2ZG -SM2KS					
		OFL- TV -SM2KS	OFL- TVG -SM2KS	OFL- TZG -SM2KS					
		OFL- 2TV -SM2KS	OFL- 2TVG -SM2KS	OFL- 2TZG -SM2KS					
		OFL- V -SM2CS4	OFL- VG -SM2CS4	OFL- ZG -SM2CS4					
		OFL- 2V -SM2CS4	OFL- 2VG -SM2CS4	OFL- 2ZG -SM2CS4					
		OFL- TV -SM2CS4	OFL- TVG -SM2CS4	OFL- TZG -SM2CS4					
		OFL- 2TV -SM2CS4	OFL- 2TVG -SM2CS4	OFL- 2TZG -SM2CS4					
		OFL- V -SM2KS4	OFL- VG -SM2KS4	OFL- ZG -SM2KS4					
		OFL- 2V -SM2KS4	OFL- 2VG -SM2KS4	OFL- 2ZG -SM2KS4					
		OFL- TV -SM2KS4	OFL- TVG -SM2KS4	OFL- TZG -SM2KS4					
		OFL- 2TV -SM2KS4	OFL- 2TVG -SM2KS4	OFL- 2TZG -SM2KS4					
SM2CS4形シリーズ	SM2CS4形シリーズ	OFL- V -SM2CS4	OFL- VG -SM2CS4	OFL- ZG -SM2CS4	RoHS 対応	35 36			
		OFL- 2V -SM2CS4	OFL- 2VG -SM2CS4	OFL- 2ZG -SM2CS4					
		OFL- TV -SM2CS4	OFL- TVG -SM2CS4	OFL- TZG -SM2CS4					
		OFL- 2TV -SM2CS4	OFL- 2TVG -SM2CS4	OFL- 2TZG -SM2CS4					
シーソー式	FS形シリーズ	OFL- TW -FS	OFL- TVG -FSC		信号機器、クレーン運 送機、エレベーター関連 船舶関連、運輸車両、 設備機器、電子機器、 医療機器、産業機器、 各種電気機器など全般 RoHS 対応	37 38 40			
		OFL- TW -FSC	OFL- 4V -FS						
		OFL- TVG -FS	OFL- 4V -FSC						
オプション部品		OFL-C、OFL-CS(ペダル保護カバー)、OFL-T2(取付ベース)など。				37			
使用上の注意		◆スイッチの説明(P.38) ◆フットスイッチの正しい使用法(P.39) ◆保証期間とサービス範囲(P.40)				38 40			

INDEX
一般基本形
アルミダイカスト製ミニ形
機器用ミニ形
中形機器用
多機能形
薄多機能形
産業用防雨形
3ボシシヨ防雨形
産業用防まつ形
シーソー式
オプション
使用上の注意

OFL基本形シリーズ / OFL standard series



OFL基本形シリーズはアルミ合金ダイキャスト製で、最も一般的、広範囲に使用されている標準形フットスイッチです。
OFL series is made of die-cast aluminum and is standard foot switch most generally used in a wide area.

主な用途 / Use

- 産業機器 (各種工作機械など)、運輸車輛 (電車、バスなど)、木工機器、縫製機器、設備機器、医療機器、測定機器、民生機器など全般
- Industrial equipment (each machine tool), transportation vehicle (the train, bus), Woodworking equipment, Sewing equipment, Medical equipment, Measuring equipment, Public welfare device, general equipment, etc.

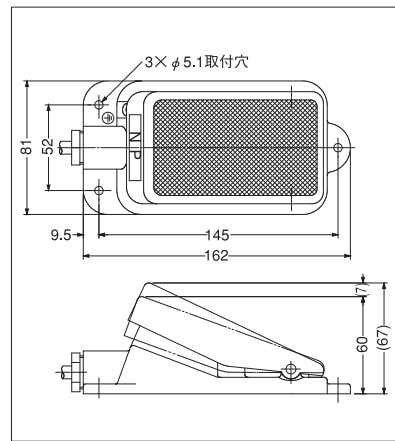
形式の説明 / Explanation of type



- 1, 2 ---- Z形 (1c, 2c) マイクロスイッチ内蔵を示す。
Indicate Z-type of micro switch (1c, 2c).
 - TW ---- Z形 (各側1c) マイクロスイッチ内蔵2連式を示す。
Indicate Twin style Z-type of micro switch (each side 1c).
 - X ---- Z形 (1c) 直流形マイクロスイッチ内蔵を示す。
Indicate Z-type of micro switch for DC use (1c).
 - F, 2F ---- 押ボタン形 (1a, 2c) ロック式スイッチ内蔵を示す。
Indicate push button type of micro switch having alternate action (maintained) (1a, 2c).
 - R ---- リード (1a) スイッチ (PFPJ-07G1) 内蔵を示す。(シール構造タイプ)
Indicate Lead switch (seal structure type) (1a).
 - 55 ---- Z形 (1c) 密閉形スイッチ (2RS55-JM) 内蔵を示す。
Indicate Z-type of sealed micro switch (1c).
- ① オジデンフットリミットスイッチを示す。
OJIDEN FOOT LIMITSWITCH is indicated.
- ② 内蔵スイッチの特性と極数および機能を示す。
Property, pole number and function of a built in switch are indicated.
- ③ 保護カバー (ステンレス製/オプション) CS形を示す。
Protection cover (made of stainless steel (option)) as CS type is indicated.
- ※ ②内蔵スイッチの特性・性能は、P.38をご参考ください。
Please refer to P.38 for ②characteristic and performance of a built in switch.

OFL基本形 / OFL standard model

● OFL- [] 形 (後ヒンジ形 / Backward fulcrum)

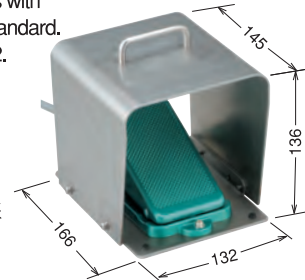


特長 / Features

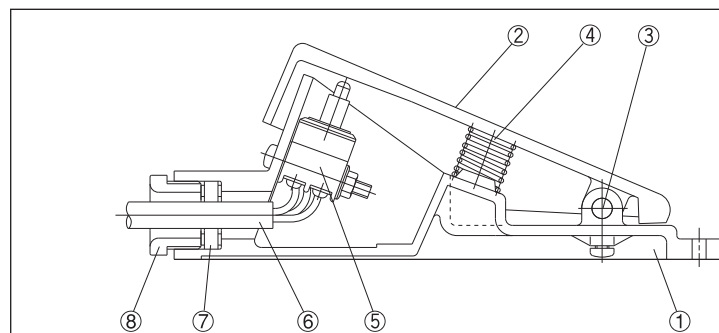
- 50数年間、国内最高の実績を誇る高信頼性フットスイッチ OFL基本形。
- スイッチの内蔵区分で各形式が分類されます。
- コード引出口はシールコネクタ付。コンジットサイズはG1/2 (管用平行ネジ) です。
- OFL standard model has been evaluated with the proven highest credibility in a domestic for several 50 years.
- Classified by built-in switch to each model.
- Outlet of cord comes with seal connector as standard. Conduit size is G1/2.

保護カバー付 (オプション)
/With Protection cover (option)

● OFL- [] -CS形



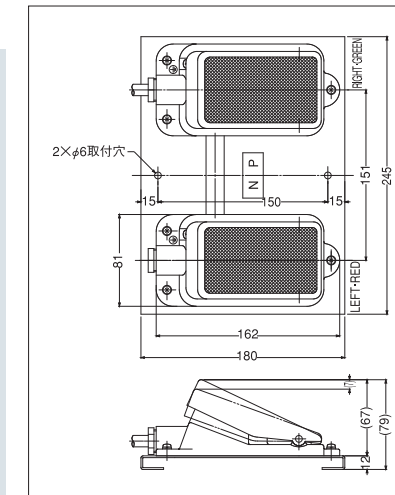
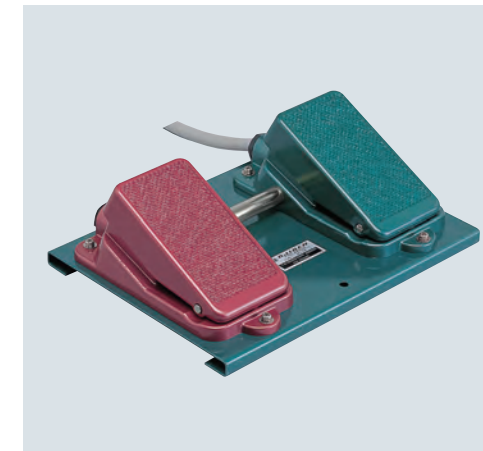
OFL-1基本形構造図 (内部構造図 / Inner structural drawing)



品番 ITEM	部品名称 PART NAME	材質 MATERIAL
①	ボディ	アルミダイキャスト
②	ペダル	アルミダイキャスト
③	シャフト	快削鋼 (メッキ)
④	スプリング	ピアノ線 (メッキ)
⑤	内蔵スイッチ	Z形マイクロスイッチ
⑥	コード	VCTF 1.25mm ² ×3芯×1m (グレー)
⑦	パッキング	クロロブレンゴム (クロ)
⑧	コネクタ (G1/2ネジ)	ポリアセタール樹脂 (クロ)

2連式 / Twin type

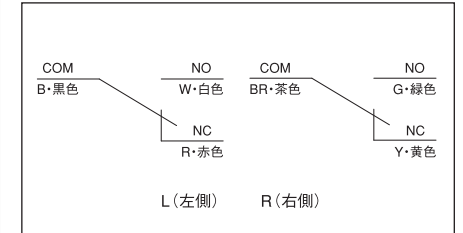
● OFL-TW形



主な用途 / Use

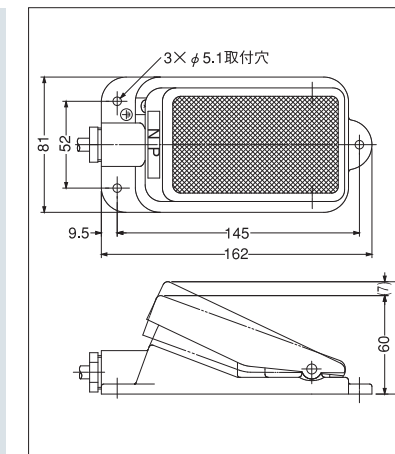
- 電磁開閉器の操作、2回路の操作に最適です。
- Most appropriate to operation of electromagnetic switch and 2 circuits.

◆ 2連式・接点構成とコードの色分け / Contact and sender wire classification by color
各側とも1c / Each side SPDT



シール構造スイッチ内蔵タイプ / Seal structure built-in switch type

● OFL-VG5形 ● OFL-R形 ● OFL-55形



主な用途 / Use

- 防浸、防まつ形スイッチ内蔵タイプ。
- 埃、水滴等がかかる悪環境にも対応可能。

- Water-proof, splash-proof of built-switch type.
- This model adapts to bad environment where such as dust & drip exists.

※画像はOFL-R

■ OFL基本形シリーズ / OFL standard series

形式 Type	保護カバー CS	動作特性		定格 Rating	内蔵スイッチ Switch	接点構成 Contact	附属コード VCTF cord	動作力 N	重量 約g	保護構造 IP class
		モーメンタリー	オルタナイト							
OFL-1	○	●	—	6A-250VAC	MICRO スイッチ	1c	1.25mm ² 3芯1m	27 (2.8kgf)	480	IP30
OFL-2	○	●	—			2c	1.25mm ² 6芯1m			
OFL-TW	—	●	—	10A-125VDC 3A-250VAC	Z形	1c 各側とも	1.25mm ² 6芯1m	32 (3.3kgf)	520	
OFL-X	○	●	—			1c	1.25mm ² 3芯1m			
OFL-F	○	—	●	3A-250VAC	押ボタン形 (ロック式)	1a	0.75mm ² 2芯1m	450		
OFL-2F	○	—	●			2c	0.75mm ² 6芯1m			

■ シール構造スイッチ内蔵タイプ / Seal structure built-in switch type

形式 Type	保護カバー CS	動作特性	定格 Rating	内蔵スイッチ Switch	接点構成 Contact	附属コード VCTF cord	動作力 N	重量 約g	保護構造 IP class
OFL-VG5	○	●	—	0.1A-30VDC 最小負荷 (5mA@0DC-2mA@120DC-1mA@24VDC)	V形 (IP67)	1c	0.75mm ² 3芯2m	25 (2.6kgf)	510 IP67 (内蔵スイッチ)
OFL-R	○	●	—	0.5A-220VAC	リードスイッチ R形 (IP57)	1a	0.75mm ² 2芯2m		500 IP57 (内蔵スイッチ)
OFL-55	○	●	—	6A-250VAC	Z形 (IP54)	1c	1.25mm ² 3芯2.5m		620 IP54 (内蔵スイッチ)

※新保護カバー (ステンレス製 / オプション「CS形」)。○印は、取付可能形式を示す。(重量:約1,310g)

S3 & M3形シリーズ / S3 & M3 series



S3&M3形シリーズは、格調高い高信頼性、小形アルミダイカスト製フットスイッチです。
S3&M3 series is made of die-cast aluminum mini type which have a sonorous credibility.

特長 / Features

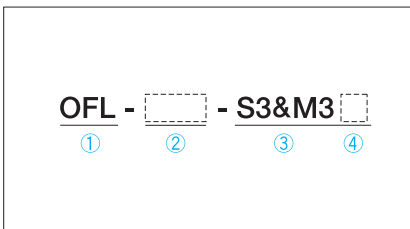
- ユニークなデザイン、格調高い美しい色彩はあらゆる機器にピッタリです。
- ペダル部分がワイドで低く、長時間の作業に最適。
- 内蔵スイッチの特性と機能の組合せで、広い用途に対応できます。
- S3形、M3形ともヒンジ部以外同サイズ踏み操作の選択ができます。
- 取付ベース(オプション)もあります。(P.37)

- The unique design, a beautiful noble color is perfect to every device.
- Most appropriate to long-work because pedal is low and wide type.
- A Combination of property and function of built in switch can be corresponded to wide usage.
- You can select an operation of same size-stepping on both S3 and M3 except for area of fulcrum.
- Mounting-base is available (option).

主な用途 / Use

- 医療機器 Medical equipment
- 電子機器 Electronic device
- 民生機器 Public welfare device
- 縫製機器 Sewing equipment
- 教育用機器 Educational device
- 各種電気機器 Each electric device
- その他産業用機器等 Other industrial equipment, etc.

形式の説明 / Explanation of type

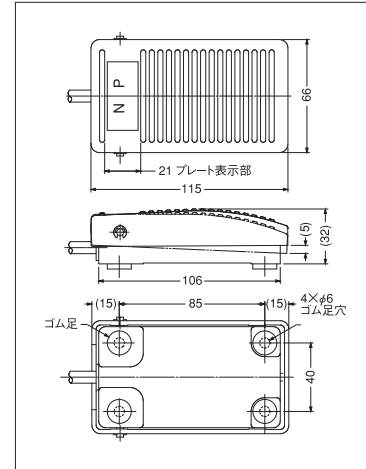


- ① オジデン、フットリミットスイッチを示す。 OJIDEN FOOT LIMITSWITCH is indicated.
- ② スイッチの特性、極数および機能を示す。 The property, pole number and function of a built-in switch are indicated.
- ③ S3形式またはM3形式シリーズを示す。 S3...前ヒンジ形 M3...後ヒンジ形
- ④ 保護カバー付(C)を示す。(オプション) With a protection cover as C type is indicated (Option).

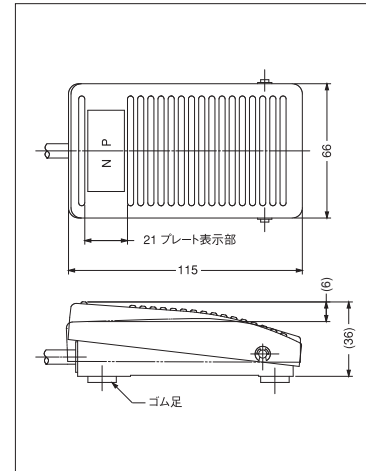
※②内蔵スイッチの特性・性能は、P.38をご参考ください。Please refer to P.38 for ②characteristic and performance of a built-in switch.

アルミダイカスト製ミニ形 / Die-cast aluminum-made mini type

● OFL- [] -S3形 (前ヒンジ形 / Forward fulcrum)

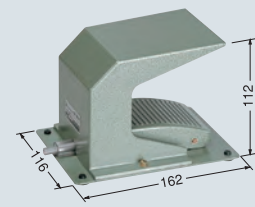


● OFL- [] -M3形 (後ヒンジ形 / Backward fulcrum)



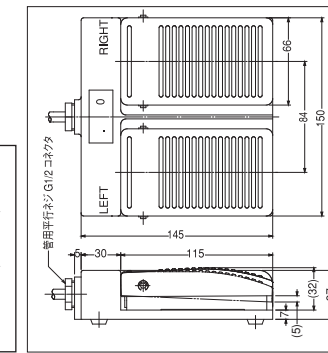
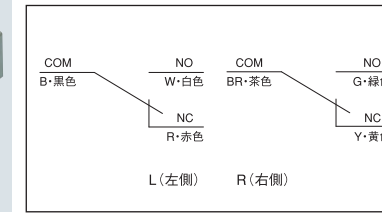
保護カバー付(オプション) / With protection cover (Option)

- OFL- [] -S3C形
- OFL- [] -M3C形



2連式 / Twin type

- OFL-T [] -S3形 (前ヒンジ形 / Forward fulcrum)
- OFL-T [] -M3形 (後ヒンジ形 / Backward fulcrum)



2連式保護カバー付(オプション) / Protection cover for Twin type (option)

- OFL-T [] -S3C形
- OFL-T [] -M3C形



S3&M3形シリーズ / S3 & M3 series

形式 / Type	保護カバー	動作特性	定格	内蔵スイッチ	接点構成	付属コード	動作力	重量	保護構造
① ② ③	C	モーメンタリ	オルタネイト	Rating	Contact	VCTF cord	N	約g	IP class
OFL-V-S3	○	●	—	6A-250VAC	MICRO スイッチ	VFF 平形 0.75mm ² 2芯2m	10 (1kgf)	280	IP30
OFL-1V-S3	○	●	—						
OFL-2V-S3	○	●	—						
OFL-2YV-S3	○	●	2段式						
OFL-TV-S3	○	●	—	3A-250VAC	押ボタン形 (ロック式)	V形 0.75mm ² 6芯1.5m	14 (1.4kgf)	300	IP30
OFL-F-S3	○	—	●						
OFL-VG-S3	○	●	—						
OFL-2VG-S3	○	●	—						
OFL-TVG-S3	○	●	2連式	0.1A-30VDC (最小負荷 1mA-5VDC)	V形 (金クラッド接点)	0.75mm ² 4芯1m	10 (1kgf)	300	IP30
OFL-VG-S3	○	●	—						
OFL-2VG-S3	○	●	—						
OFL-TVG-S3	○	●	2連式						

シール構造スイッチ内蔵タイプ / Seal structure built-in switch type

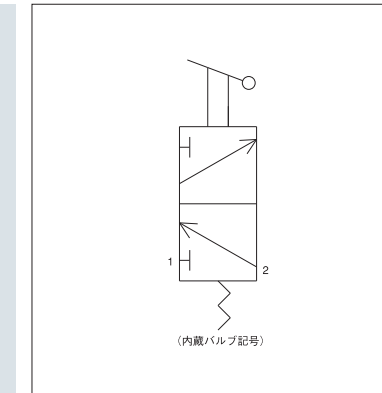
形式	保護カバー	動作特性	定格	内蔵スイッチ	接点構成	付属コード	動作力	重量	保護構造
① ② ③	C	モーメンタリ	オルタネイト	Rating	Contact	VCTF cord	N	約g	IP class
OFL-VG5-S3	○	●	—	0.1A-30VDC	V形 (IP67)	リード線 VSF 0.75mm ² 3芯23cm	10 (1kgf)	220	IP67 (内蔵スイッチ)
OFL-55-S3	○	●	—	6A-250VAC	Z形 (IP54)	1.25mm ² 3芯2.5m	20 (2kgf)	530	IP54 (内蔵スイッチ)

- ※○印は、保護カバーの取付可能形式を示す。一部取り付け加工が必要となる場合があります。
- ※OFL-VG5-S3&M3形式は、2連式・3連式タイプも製作可能です。
- ※オプションにてステンレス製保護カバー「OFL-CS」取付対応可能です。

小形フットエアバルブ / Foot Air Valve

電気機器のマイクロスイッチに相当する空気圧制御用小形3方弁を内蔵したフットエアバルブです。
Foot Air Valve is a foot switch that small size 3-direction valve controlling in air pressure equal to micro switch of electric device is built in.

● OFL-AV-S3形 (前ヒンジ形 / Forward fulcrum)



特長 / Features

- 小形で軽量ですから取扱いが簡単です。
- 小形にもかかわらず大流量が得られます。
- 給油の必要はありません。
- 配管接続はワンタッチボードで、ナイロンチューブφ4を差し込むだけです。
- サイズはS3形式と同じです。
- Handling is easy because of small and light model.
- Big flux can be obtained in spite of small model.
- No need to fuel.
- Plumbing is one touch board and is only plugging φ4 nylon tube.
- Size is same as S3.

S3形フット・エアバルブ / S3 Foot Air Valve

形式	保護カバー	内蔵バルブ	動作特性	圧力	有効断面積	使用流体	使用温度	接続口径	動作力	重量	保護構造
Type	C	Valve	モーメンタリ形	MPa	mm ²		°C	φ	N	g	IP class
OFL-AV-S3	○	MS-01-PP	●	0~0.8MPa	1.6	圧縮空気	5~60	外径φ4チューブワンタッチ継手	35 (3.6kgf)	360	IP30

※オプションにてステンレス製保護カバー「OFL-CS」取付対応可能です。

M4形シリーズ / M4 series

M4形シリーズは、ペダル・ボディともABS樹脂製で高信頼性のミニ形フットスイッチです。

M4's pedal and body are made of ABS resin and this series are highly-credible mini-type foot switch



特長 / Features

- スマートな設計とデザインはすべての機器に調和します。
- 安全で強いABS樹脂製で、1350N耐踏圧・操作でも大丈夫です。
- OEM用に貴社のプレート(12X50)表示もOK。
- 灰・黒の二色が標準品です。
(OFL-SA-M4形、OFL-SAG5-M4形、OFL-SA-M45は灰のみです。)
- ※ 取付の場合は、4ゴム足を取り除き、その穴を利用する。
または裏面(2袋穴深さ9)よりM4タッピングネジをご使用ください。
- ◆ 取付ベース(オプション)もあります。(P.37ご参考)
T2形(角形ベース)
- Smart design harmonizes to all devices.
- It is made in safe and strong ABS resin and it withstands treading of approx. 1350N.
- Your own name plate display (12X15) is available for OEM use (Option).
- Gray and black are standard color except for OFL-SA-M4, SAG5-M4 and SA-M45 model which color is only gray.

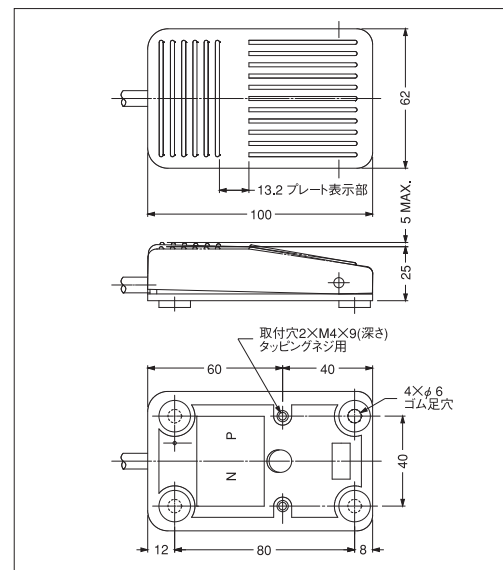
機器用ミニ形 / Resin-made mini type

● OFL-□-M4形 (後ヒンジ形 / Backward fulcrum)

● OFL-V-M4形



● OFL-IV-M4形

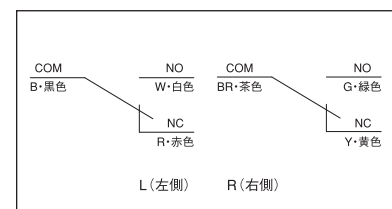


2連式 / Twin type

● OFL-T□-M4形 (後ヒンジ形 / Backward fulcrum)

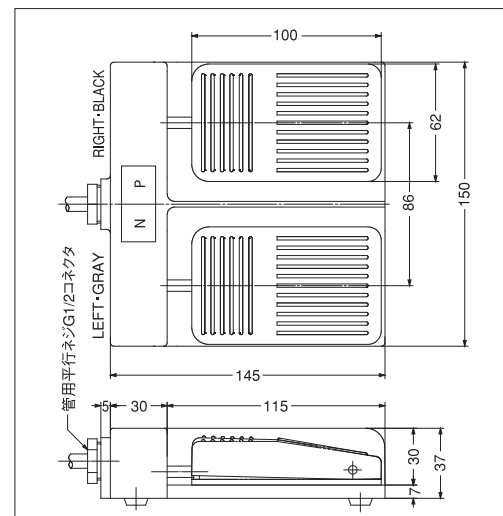


◆ 2連式・接点構成とコードの色分け
Contact and sender wire classification by color
各側とも1c / Each side SPDT



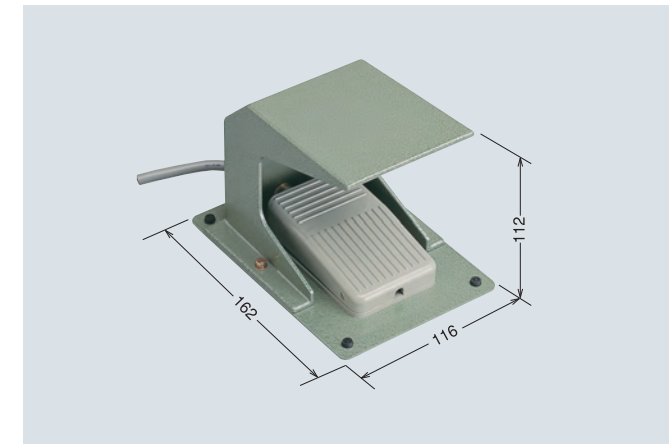
主な用途 / Use

- 電磁開閉器の操作。2回路の操作に最適です。
- Most appropriate to operation of electromagnet switch and 2 circuits.



保護カバー付 / Protection cover

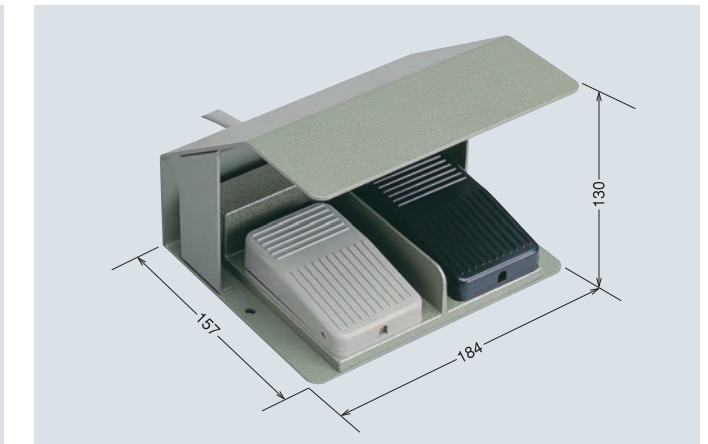
● OFL-□-M4C形



※ この保護カバーは、S3、M3、M4、S5、P形式とも共通使用品です。
(P.37をご参考ください。)

2連式保護カバー付 / Protection cover for Twin type

● OFL-T□-M4C形



※ この2連式保護カバーは、S3、M3、M4、FS2形式とも共通使用品です。
(P.37をご参考ください。)

M4形シリーズ / M4 series ○印はカバー取付可能形式を示す。

形式 Type	標準色	保護カバー		動作特性		定格 Rating	内蔵スイッチ Switch	接点構成 Contact	付属コード VCTF cord	動作力 N	重量 約g	保護構造 IP class
		C	CS	モーメンタリー	オルタネイト							
OFL-V-M4	黒	○	○	●	—	3A-250VAC	MICRO スイッチ	1a	VFF平形 0.75mm ² 2芯2m	10 (1.0kgf)	150	IP30
OFL-1V-M4	灰	○	○	●	—			1c	0.75mm ² 3芯1m		170	
OFL-TV-M4	灰・黒	○	—	●	2連式	0.1A-30VDC 最小負荷 (2mA-12 1mA-24 VDC)	V形 (金クラッド接点)	1c 各側とも	0.75mm ² 6芯1.5m	920		
OFL-VG-M4	黒	○	○	●	—			1c	0.5mm ² 3芯2m	200		
OFL-TVG-M4	灰・黒	○	—	●	2連式	3A-250VAC	S形	1c 各側とも	0.5mm ² 6芯1.5m	870		
OFL-SA-M4	灰	○	○	—	●			1c	0.5mm ² 3芯1.5m	200		

シール構造スイッチ内蔵タイプ / Seal structure built-in switch type

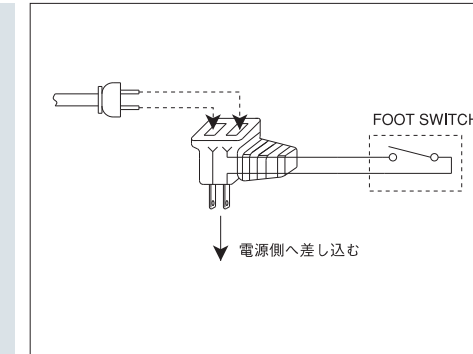
IP Classは相当品

OFL-VG5-M4	灰	○	○	●	—	0.1A-30VDC	V形 (IP67)	1c	リード線 VSF 0.75mm ² 3芯 23cm	10	100	IP67 (内蔵スイッチ)
OFL-SAG5-M4	灰	○	○	—	●	0.1A-30VDC	S形 (IP67)	1c	0.5mm ² 3芯1.5m	(1.0kgf)	200	IP67 (内蔵スイッチ)

※保護カバー (OFL-C) 重量:610g、新保護カバー (ステンレス製 / オプション「CS形」) 重量:約1,310gです。カバー付の場合、各形式に重量を加算ください。

中間コンセント付 / With intermediate plug socket

● OFL-□-M45形 (後ヒンジ形 / Backward fulcrum)



特長 / Features

- AC100V用2Pプラグの差し込みで、中間スイッチ操作がOKです。
- ABS樹脂製で、配線工事は不要。
- 小形で丈夫、経済的です。
- サイズはM4形式と同じです。
- Just insert 2P-plug (AC100V) and an operation of intermediate switching is possible.
- ABS resin product and wiring construction work is not needed.
- It is small, solidly and it is economical.
- Size is same as M4.

M45形

形式 Type	標準色	保護カバー		動作特性		定格 Rating	内蔵スイッチ Switch	接点構成 Contact	付属コード VCTFK 平形	動作力 N	重量 約g	保護構造 IP class
		C	CS	モーメンタリー	オルタネイト							
OFL-V-M45	灰	○	○	●	—	3A-125VAC	V形	1a	1.25mm ² 2芯2.5m	10 (1kgf)	280	IP30
OFL-SA-M45	灰	○	○	—	●	5A-125VAC	S形	1a				

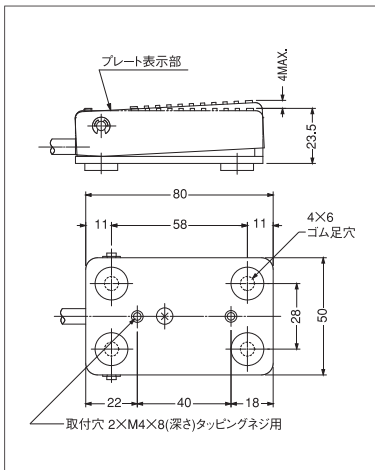
S5形シリーズ / S5 series



多様化時代の電子化ニーズに応え、安全性、信頼性、経済性を重視した、コンパクト多機能スイッチです。
Multi-functional compact footswitch responded to electronic digitalization needs of diversification era and focus on safety, credibility and economic efficiency.

機器用ミニ形 / Resin-made mini type

●OFL-□-S5色形 (前ヒンジ形 / Forward fulcrum)

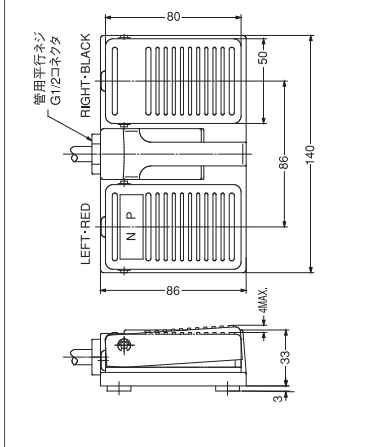


特長 / Features

- コンパクトな設計とデザインはすべての機器に調和します。
- 安全で強いABS樹脂製で、1350N耐踏圧・操作でも大丈夫です。
- OEM用に貴社のプレート(14.5×40)表示もOK。
- 3色、R(赤)・B(黒)・G(緑)が標準品です。(形式末尾に記号で色を表示してください)
- Compact design harmonizes to all devices.
- It is made in safe and strong ABS resin and it is safe in pressure operation of 1350 N.
- Your own name plate display (14.5X40) is available for OEM use (Option).
- Red, Black, and Green are standard color. Please specify the color when you place an order.

2連式 / Twin type

●OFL-T□-S5形

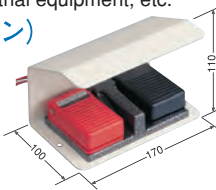


主な用途 / Use

- 電磁開閉器の操作、2回路の操作に最適です。
医療機器、電子機器、民生機器、縫製機器、教育用機器、各種電気機器、その他産業用機器等。
- Most appropriate to operation of electromagnetic switch and 2 circuits.
Medical equipment, Electronic device, Public welfare device, Sewing equipment, Educational device, Each electric device, Other industrial equipment, etc.

保護カバー付 (オプション) / With protection cover (option)

●OFL-T□-S5C形



S5形シリーズ / S5 series

形式 Type	保護カバー		動作特性 モーメンタリー	定格 Rating	内蔵スイッチ Switch	接点構成 Contact	付属コード VCTF cord	動作力 N	重量 約g	保護構造 IP class
	C	CS								
OFL-V□-S5色	○	○	●	3A-250VAC	MICRO スイッチ	1a	0.75mm ² 2芯1.5m	12 (1.2kgf)	160	IP30
OFL-2V□-S5色	○	○	●			2a	0.75mm ² 4芯1.5m		200	
OFL-TV□-S5	○	—	● 2連式	0.1A-30VDC 最小負荷 2mA-12VDC 1mA-24	V形 (金クラッド接点)	1c 各側とも	0.75mm ² 6芯1.5m	700	700	
OFL-VG□-S5色	○	○	●			1a	0.5mm ² 2芯1.5m	140		
OFL-2VG□-S5色	○	○	●	0.1A-30VDC 最小負荷 2mA-12VDC 1mA-24	V形 (金クラッド接点)	2a	0.5mm ² 4芯1.5m	180	180	
OFL-TVG□-S5	○	—	● 2連式			1c 各側とも	0.5mm ² 6芯1.5m	630	630	

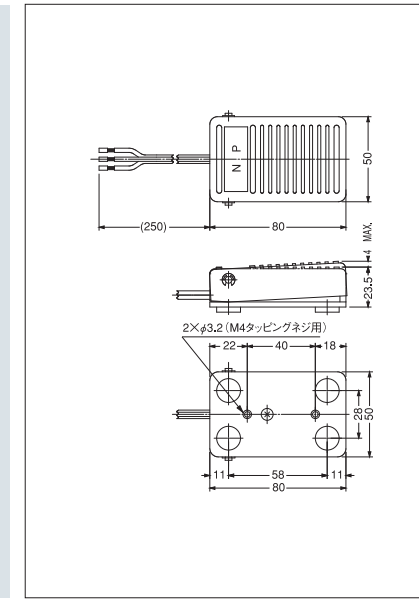
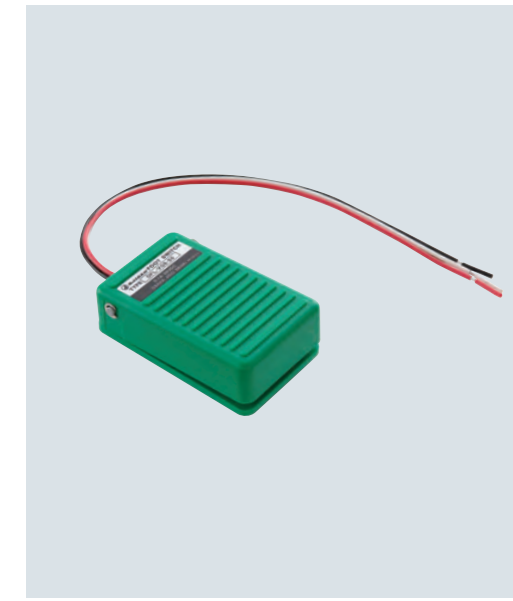
※保護カバー(OFL-C)重量:610g、ステンレス製カバー(OFL-CS)重量:約1,310gです。(2連式用保護カバーは、約650gです)
○印はカバー取付可能形式を示す。カバー付の場合、各形式に重量を加算ください。

VG5-S5形シリーズ / VG5-S5 series

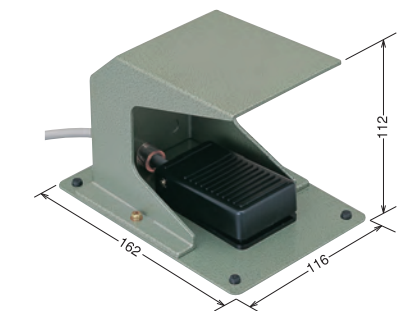
VG5-S5色形はABS樹脂製で、シール構造スイッチ内蔵タイプです。
VG5-S5 is made of ABS resin and seal structure built-in switch type

防滴機器用ミニ形 / Drip proof-mini type

●OFL-VG5-S5色形 (前ヒンジ形 / Forward fulcrum)

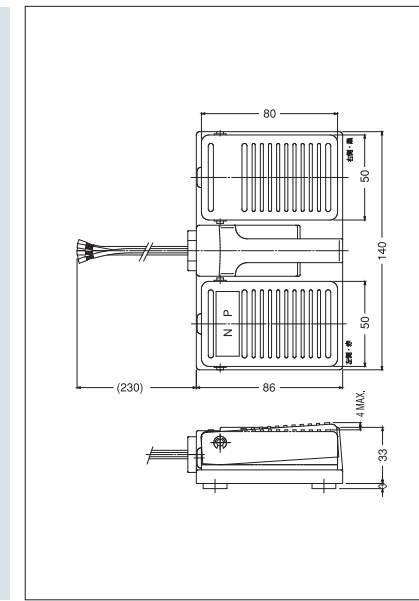
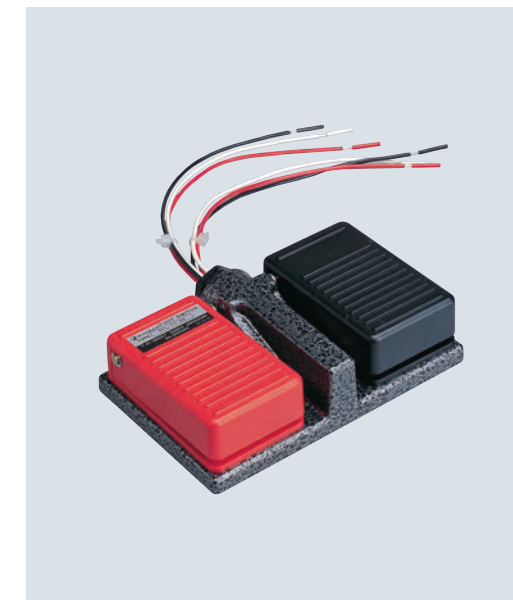


保護カバー付 (オプション) ●OFL-□-S5C形



2連式 / Twin type

●OFL-TVG5-S5形



◆コードの取付加工お受けします。

各形式ともコードの延長、取付加工いたします。サイズ・長さなどご用命ください。

◆Mounting and process of a cord is available (option).

Please specify length, size and etc.

S5形シリーズ シール構造スイッチ内蔵タイプ / Seal structure built-in switch type

IP Classは相当品

形式 Type	保護カバー		動作特性 モーメンタリー	定格 Rating	内蔵スイッチ Switch	接点構成 Contact	付属コード リード線 VSF	動作力 N	重量 約g	保護構造 IP class
	C	CS								
OFL-VG5-S5色	○	○	●	0.1A-30VDC 最小負荷 5mA-6 2mA-12VDC 1mA-24	MICRO スイッチ (IP67) V形 (金クラッド接点)	1c	0.75mm ² 3芯25cm	10 (1.0kgf)	80	IP67 (内蔵スイッチ)
OFL-2VG5-S5色	○	○	●			2c	0.75mm ² 6芯25cm		90	
OFL-TVG5-S5	○	—	● 2連式	0.1A-30VDC 最小負荷 2mA-12VDC 1mA-24	MICRO スイッチ (IP67) V形 (金クラッド接点)	1c 各側とも	0.75mm ² 6芯23cm	540	540	

※新保護カバー(ステンレス製 / オプション「CS形」)。○印は、取付可能形式を示す。(重量:約1,310g)

S6形シリーズ / S6 series

S6形はオールステンレス製で、悪環境条件下でも高接触、信頼性を発揮します。
S6 is made of stainless steel and displays high contact, credibility under even bad environmental condition.

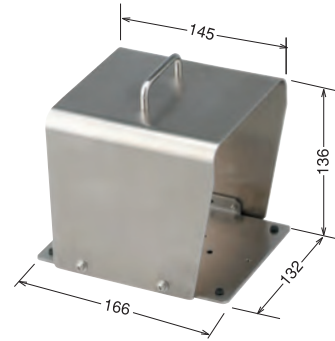
ステンレス製形 / Stainless steel type

●OFL-VG5-S6形



保護カバー付(オプション) /With protection cover (option)

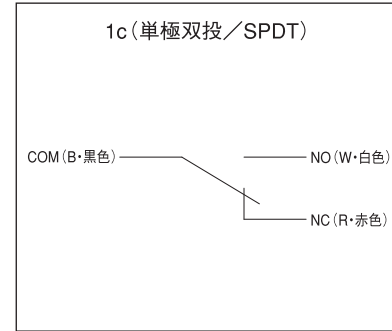
●OFL-VG5-S6CS形



特長 / Features

- フットペダルはオールステンレス製。(耐腐食性SUS304使用)
- シールスイッチ(V形)1c接点内蔵。(保護構造はIP67)
- 腐食性ガス、ほこり、水滴など、クリア。
- ペダル踏み方向 S6形…前ヒンジ形
- Foot pedal is stainless steel. (Resistance corrosiveness SUS304 use)
- V-type of sealed switch (1c) is built in. (IP class is IP67)
- Protects from corrosiveness gas, dust and the drop of water.
- Pedaling direction S6 is forward fulcrum

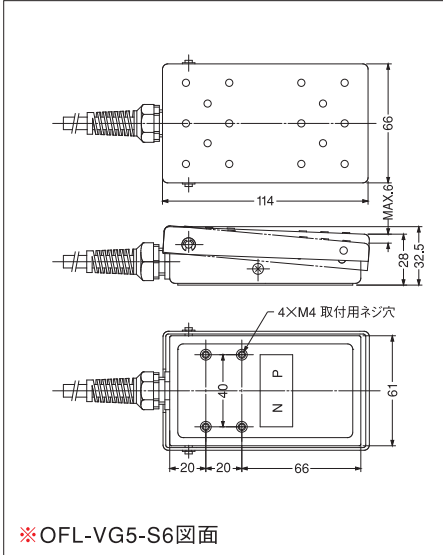
接点構成 / Contact structure



主な用途 / Use

- 医療機器・食品機器・船舶機器・産業機器・その他
- Medical equipment, Food equipment, Vessel equipment, Industrial equipment, etc.

使用周囲温度	-10°C~+60°C
使用周囲湿度	85%RH以下



※OFL-VG5-S6図面

■S6形シリーズ シール構造スイッチ内蔵タイプ / Seal structure built-in switch type

IP Classは相当品

形式 Type	保護カバー CS	動作特性 モーメンタリー	定格 Rating	内蔵スイッチ Switch	接点構成 Contact	付属コード VCTF cord	動作力 N	重量 約g	保護構造 IP class
OFL-VG5-S6	○	●	0.1A-30VDC	MICROスイッチ V形 (IP67)	1c	防水、耐熱、耐油 0.75mm ² 3芯2m	12 (1.2kgf)	580	IP67 (内蔵スイッチ)

※新保護カバー(ステンレス製/オプション「CS形」)。○印は、取付可能形式を示す。(重量:約1,310g)

- ◆耐薬品性について(内蔵スイッチ) 特に、フロン・クロロセン・トルエンなどの溶剤に対しては、使用できませんのでご注意ください。
- ◆耐油・防水・耐腐食ガス性について ゴミ・ホコリの侵入がなく、腐食ガスに対してでも有効です。ただし、完全オイルタイトではありませんので、直接油中または水中に浸すような使用はさけてください。

- ◆About resistance chemicals to built-in-switch, please pay extra attention especially for solvent such as Freon, chloroethene and toluene since these can not be used for.
- ◆About oil resistant, waterproof and resistant corrosion gas, effective to corrosiveness gas and no worry about invasion of powder dust, however, please avoid that such as dipping directly into oil or water since this model is not oiltight perfectly.

S7形シリーズ / S7 series

S7形は高信頼性ベスタクト封入形接点を採用し、それを密封構造(2重)にした防浸形フットスイッチです。
S7 series is waterproof footswitch which adopted high reliability-BESTACT enclosure-contact, and it made it sealed structure.

機器用防浸形 / Water proof type

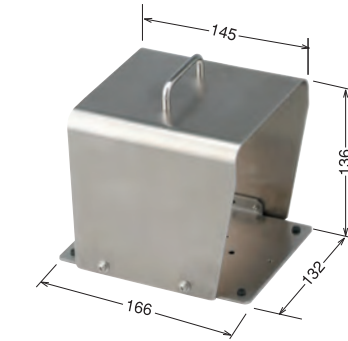
●OFL-□-S7形(前ヒンジ形/Forward fulcrum)

保護カバー付(オプション) /With protection cover (option)

●OFL-□-S7CS形



IEC60529 IP28相当 / IEC60601-1準拠品



特長 / Features

- ハーメティックシール接点の採用により、耐水性、耐ガス性、耐環境性にすぐれています。
- IEC60601-1に準拠しており、さまざまな医療機器の規格に対応可能です。
- この接点(安川コントロール製)は、あらゆる回路に使用できます。(微小1mA-24VDCより直接制御の大パワーまで)
- 防浸形にて丸洗しも可能です。
- 保護カバー(CS)は、ステンレス製で持ち運び便利な取手付です。(オプション)
- By adoption of a hermetic-sealed contact, it excels in water resistance, gas resistance and environmental resistance.
- This series conforms to IEC60601-1, and also corresponds with various kinds of medical device-standard.
- Contact can be used for any kinds of circuits.
- Whole washing is possible.
- Optional protective cover with handle (CS) is convenient to carry.

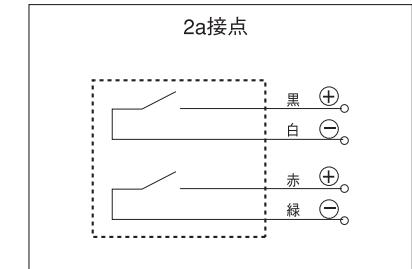
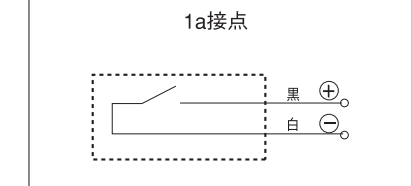
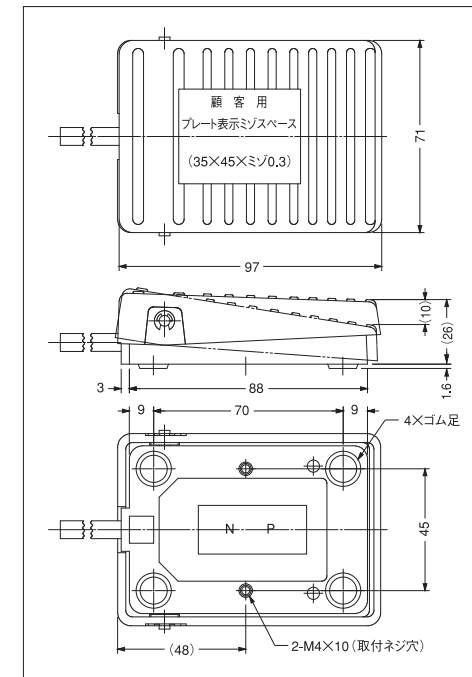
主な用途 / Use

- 医療機器・食品機器・船舶機器・産業機器・その他
- Medical equipment, Food equipment, Vessel equipment, Industrial equipment, etc.

定格・性能 / Rating, Performance

定格使用電流	0.3A-110VDC(L/R=40ms)
接点構成	1a or 2a (Reed Contact)
接触抵抗	500mΩ以下 (DC6V-1A)
絶縁抵抗	100MΩ以上 (DC500Vメガー)
耐電圧	耐アース間:1500VAC (1分間) 接点間:500VAC (1分間)
使用温度範囲	-10°C~+60°C
ハウジング材質	ABS樹脂(黒)
耐振動性	49m/S ² (5G) 以上(10~55Hz)
耐衝撃性	980m/S ² (100G) 以上
ペダル耐荷重	1350N (1分間)
電気的寿命	AC 50万回以上 (定格使用電流にて) DC 30万回以上
保護構造	防浸形 IP28相当
適合規格	IEC60601-1準拠

接点構成 / Contact structure



■S7形シリーズ / S7 Series

形式 Type	保護カバー CS	動作特性 モーメンタリー	定格 Rating	内蔵スイッチ Switch	接点構成 Contact	付属コード VCTF cord	動作力 N	重量 約g	保護構造 IP class
OFL-R-S7	○	●	0.3A-110VDC	ベスタクト (リードスイッチ) R25	1a	0.75mm ² 2芯3m	13N (1.3kgf)	290	IP28相当
OFL-2R-S7	○	●			2a				

※新保護カバー(ステンレス製/オプション「CS形」)。○印は、取付可能形式を示す。(重量:約1,310g)

- ◆本製品の取付ネジや保護カバー等は、非磁性体をご使用ください。
- ◆本スイッチはガラス封入接点内蔵のため、強く当てたり、落としたりしないこと。万一落下させた場合は、動作特性など検査して、異常ないことを確認後、ご使用ください。
- ◆直流回路で使用する場合は、付属コードをマーク表示(+-)通り接続してください。

- ◆When using a mounting screw, a protective cover, and etc. on this S7 series, please use non magnetic material one.
- ◆Please don't strongly hit or drop a S7 series due to the glass enclosure contact type. If like above situation occurs, please inspect an operating characteristics, and etc. then start using after confirming that everything is normal.
- ◆In case of using by direct current-circuit, please connect an attached cord based on displayed mark (+-).

GS形シリーズ / GS series

GS形は耐久性や耐環境性に優れたTPE樹脂製で、ジョイントパーツによって、多種多様なニーズに対応できるよう、任意の数の基本ユニットを連結、増設することができます。

GS series is made of TPE resin which is excellent in durability and environmental resistance, and using its joint parts allows connecting and expanding any number of basic units to meet the wide variety of needs.

グッドデザイン賞受賞

特長 / Features

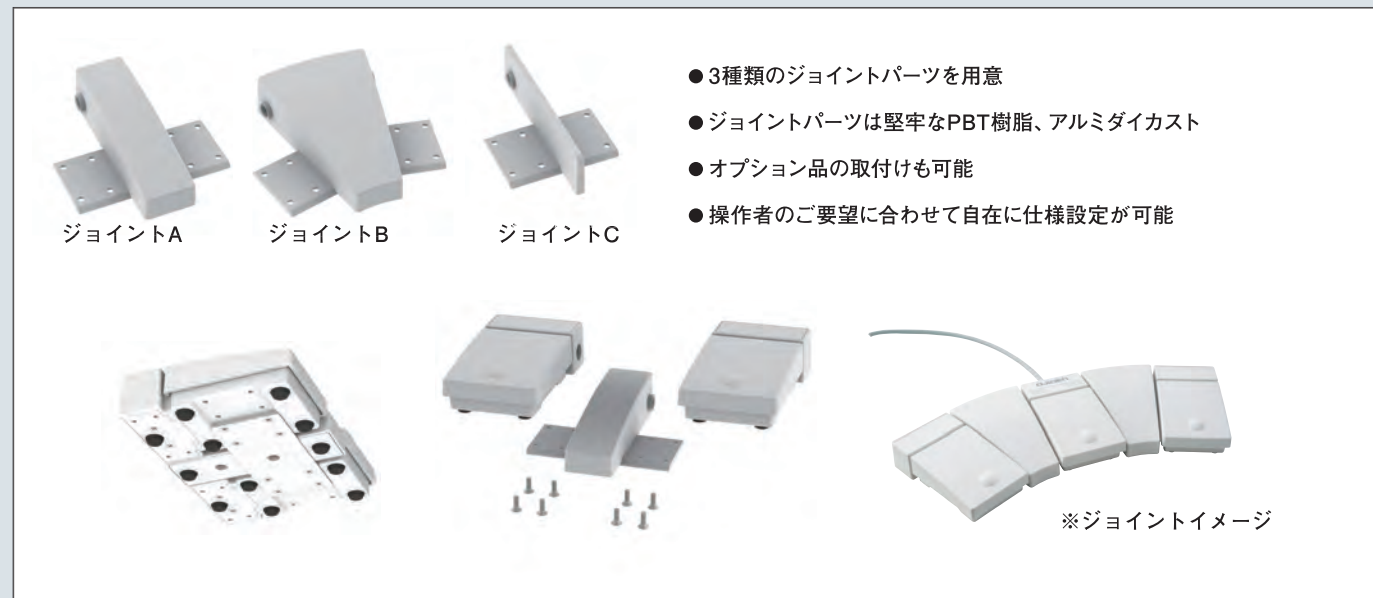
- 様々な機器や環境とマッチしやすいデザイン性に優れたシンプルな外観
- 踏みやすいカーブを描くペダル形状
- 踏むポイントが分かりやすい円形突起
- 単体と連結状態で変わらないペダル高さ
- 独立した表示エリア+別対ネームプレート
- Simple-restrained design allows matching to various devices and surroundings.
- Well-designed pedal shape for easy to use
- With circular protrusion for gripping the point of treading.
- No height differences between single type and linear type

主な用途 / Use

- 医療機器・福祉機器、産業機器、検査機器、娯楽機器、食品機器、その他
- Medical equipment, Welfare Equipment, Industrial Equipment, Inspection Equipment, Amusement Equipment, etc.

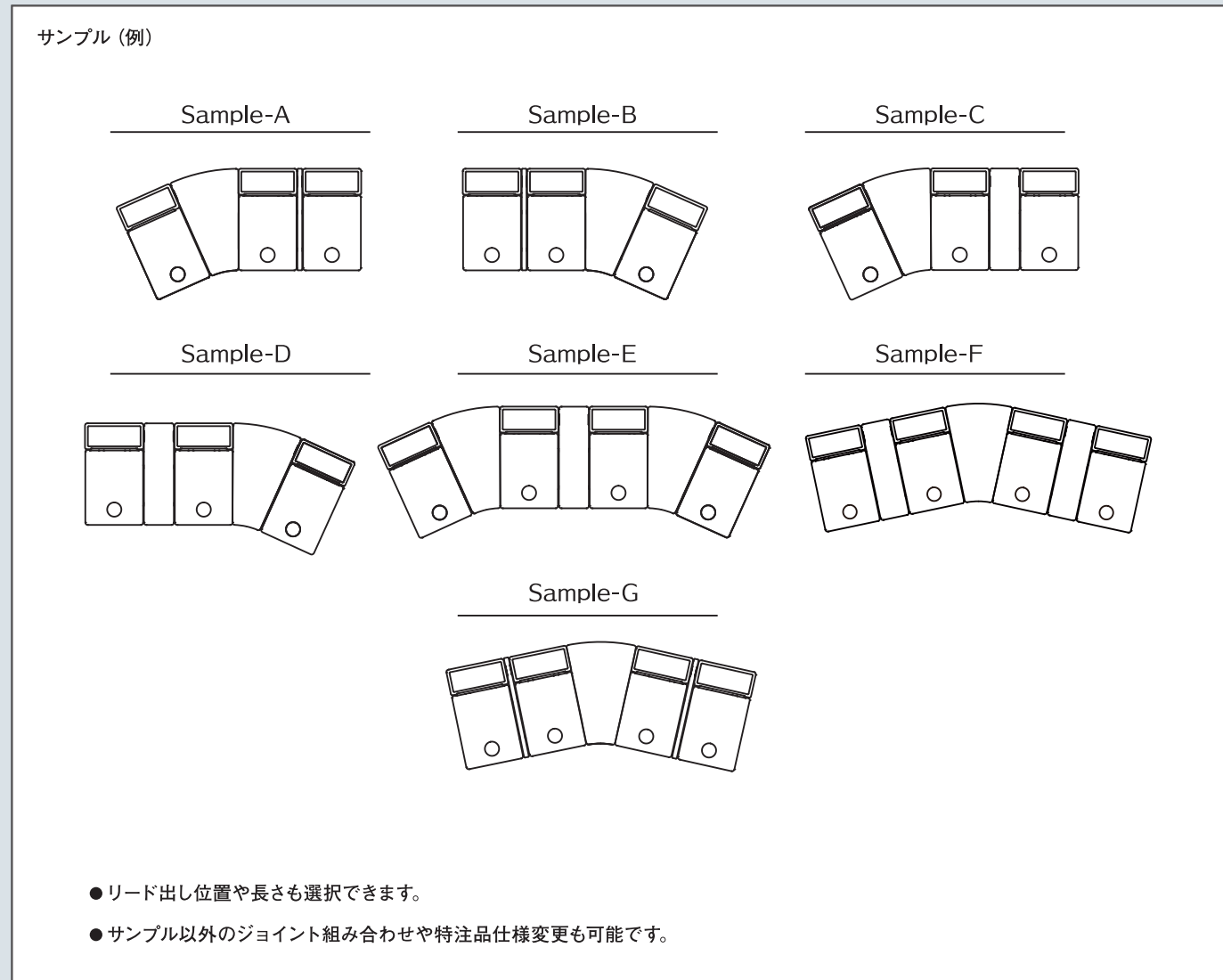


ジョイント方式による自在な仕様設定 / Flexible specification setting by joint method



様々な組み合わせが可能 / Various combination is possible upon your request.

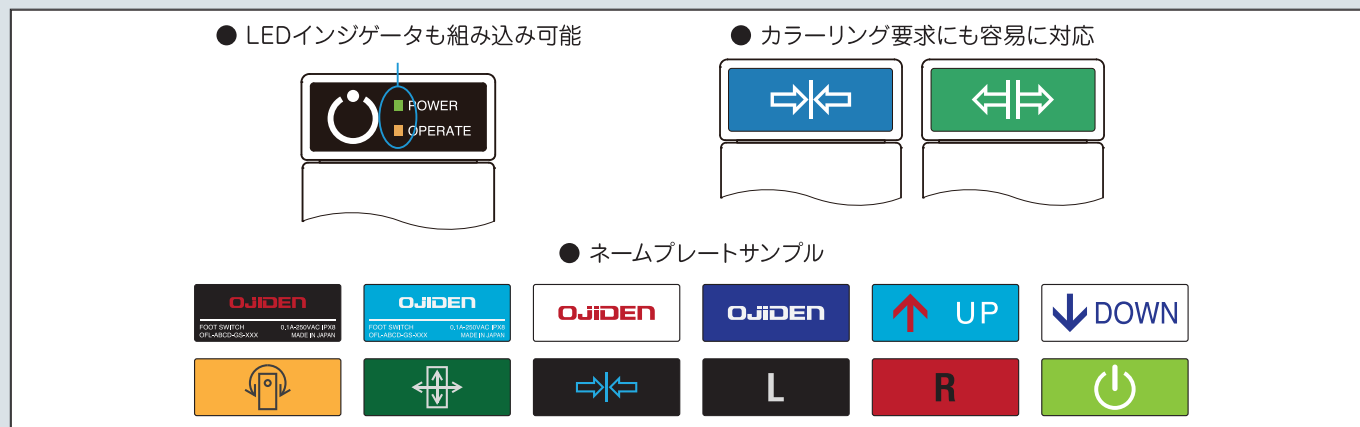
特注品にて様々な組み合わせが可能 ※標準ラインナップはP17~18



- リード出し位置や長さも選択できます。
- サンプル以外のジョイント組み合わせや特注品仕様変更も可能です。

各種アクセサリ (オプション) / Other accessories (Option)

【独立した表示エリア+別途ネームプレート / Independent display + Separate name plate】



カスタム製品 / Custom Foot Switches

その他のオプションもお客様のご要望に合わせて開発いたします。



※イメージ ケーブル屈曲保護となるケーブルグラウンド ※イメージ USBフットスイッチ ※イメージ 無線フットスイッチ

カスタム製品、各種アクセサリをご希望の場合は、お気軽に下記までお問い合わせください。

Email: Info@ojiden.co.jp
TEL:06-6951-2331 (営業部宛)

INDEX

一般基本形

アルミタイプ
スト製ミカ

機器用
ミニ形

中形機器用

多機能形

薄多機能形

防産業形

防雨形

防産業形

シーソー式

オプション

使用上の注意

INDEX

一般基本形

アルミタイプ
スト製ミカ

機器用
ミニ形

中形機器用

多機能形

薄多機能形

防産業形

防雨形

防産業形

シーソー式

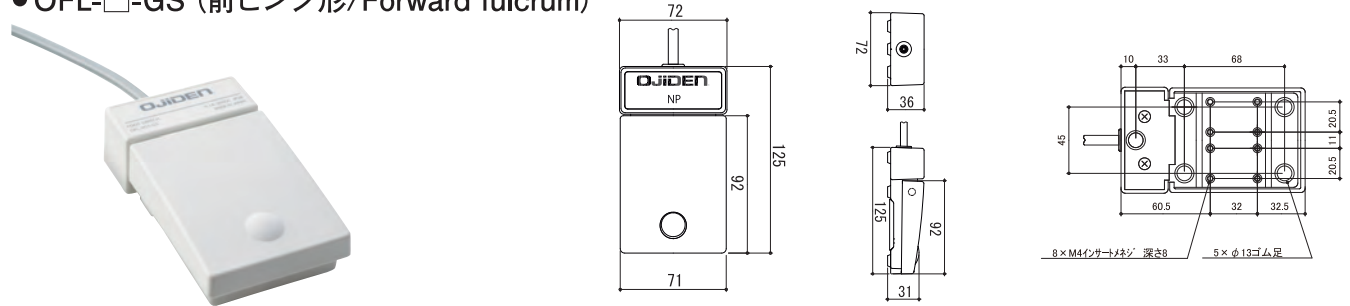
オプション

使用上の注意

GS形シリーズ / GS series

中形機器用 / Water proof type

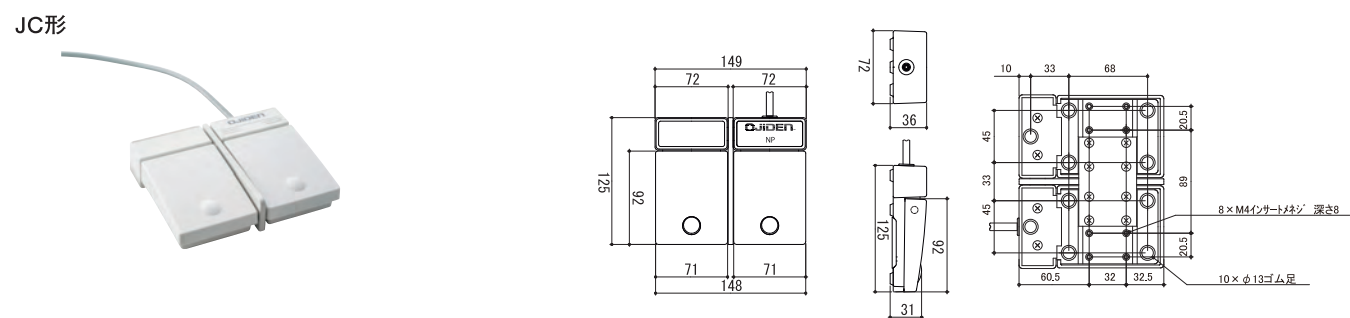
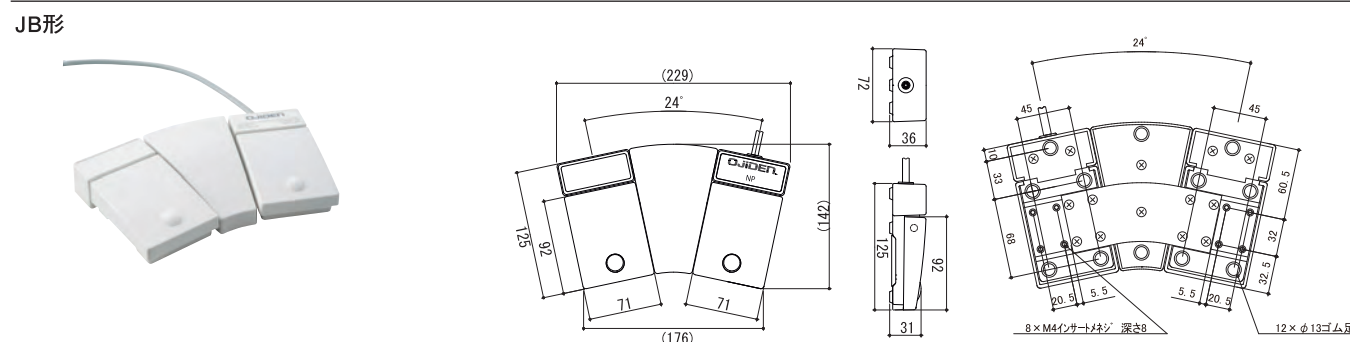
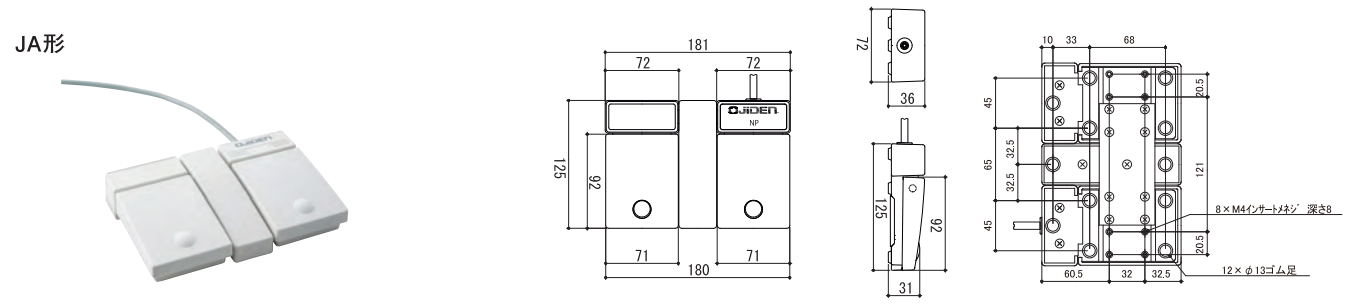
- OFL-□-GS (前ヒンジ形/Forward fulcrum)



形式 Type	動作特性	定格 Rating	内蔵スイッチ Switch	接点構成 Contact	附属コード VCTF cord	動作力 N	重量 約g	保護構造 IP class
	モーメンタリー							
OFL-VG5-GS	●	0.1A-30VDC	MICROスイッチ V形 (IP67)	1a	0.75mm ² 2芯1m	12	220	IP28相当
OFL-2VG5-GS				2a				

2連式 / Twin type

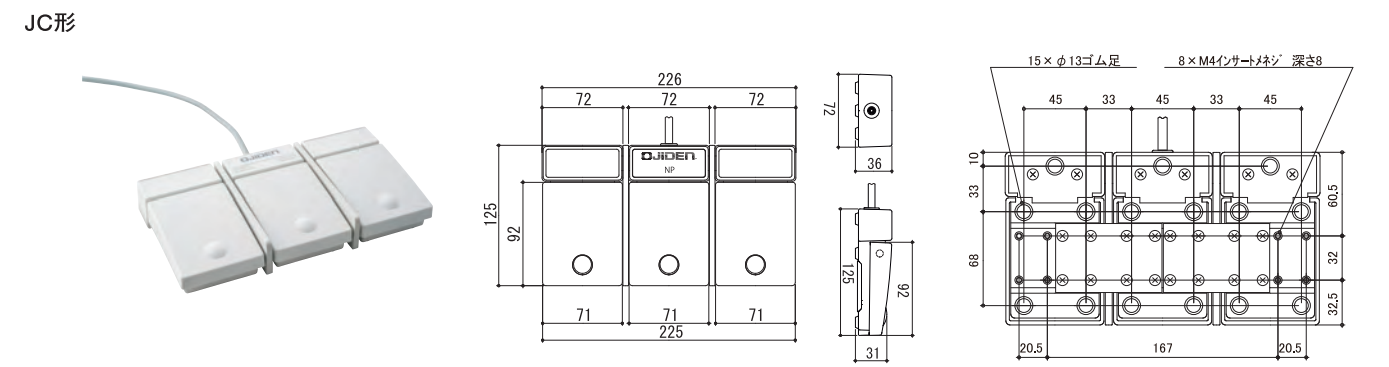
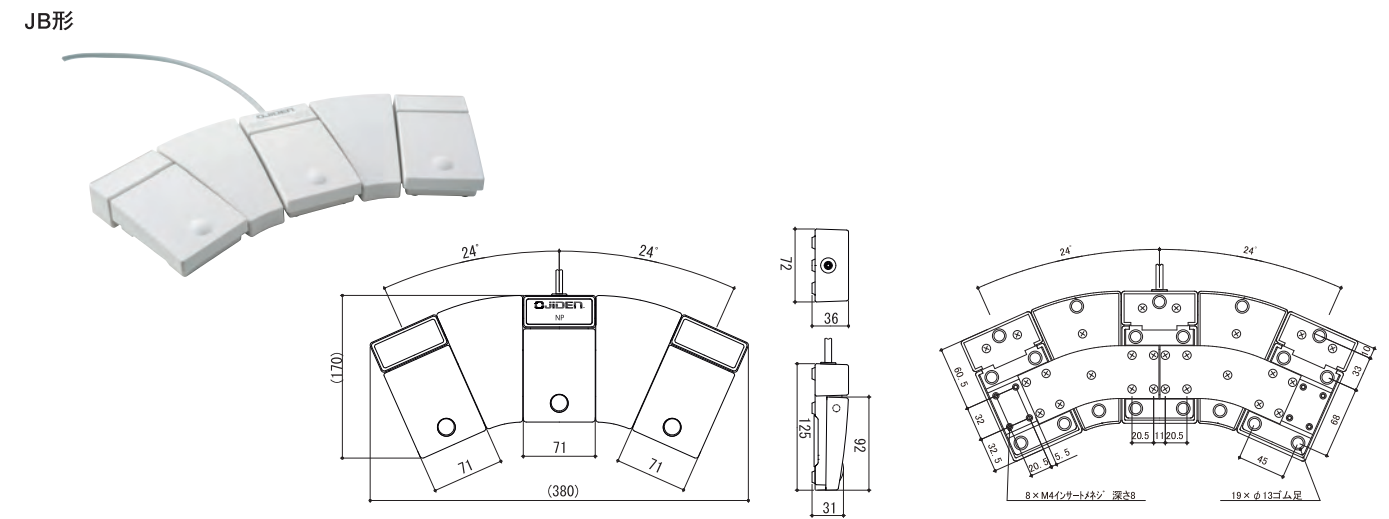
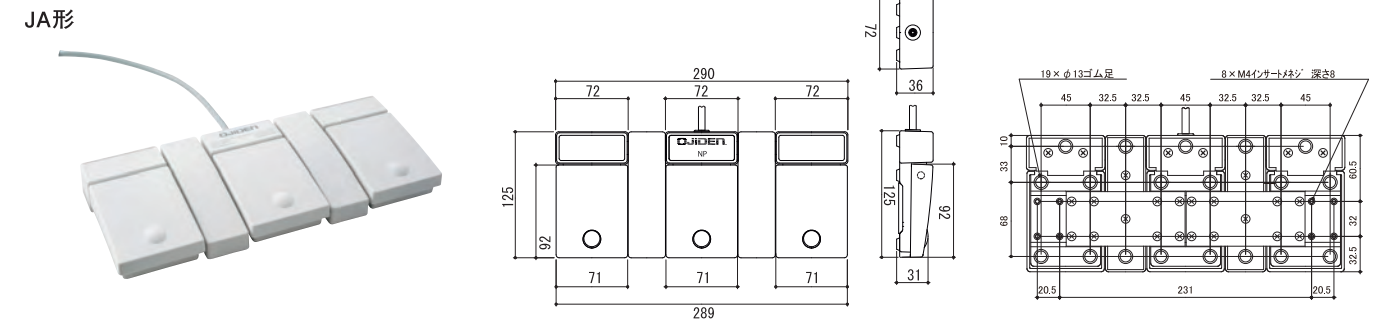
- OFL-TVG5-GS-□ (前ヒンジ形/Forward fulcrum)



形式 Type	動作特性	定格 Rating	内蔵スイッチ Switch	接点構成 Contact	附属コード VCTF cord	動作力 N	重量 約g	保護構造 IP class
	モーメンタリー							
OFL-TVG5-GS-JA	●	0.1A-30VDC	MICROスイッチ V形 (IP67)	1a 各側とも	0.5mm ² 4芯1m	12	550	IP28相当
OFL-TVG5-GS-JB							600	
OFL-TVG5-GS-JC							510	

3連式 / Triple type

- OFL-HVG5-GS-□ (前ヒンジ形/Forward fulcrum)



形式 Type	動作特性	定格 Rating	内蔵スイッチ Switch	接点構成 Contact	附属コード VCTF cord	動作力 N	重量 約g	保護構造 IP class
	モーメンタリー							
OFL-HVG5-GS-JA	●	0.1A-30VDC	MICROスイッチ V形 (IP67)	1a 各側とも	0.3mm ² 6芯1m	12	910	IP28相当
OFL-HVG5-GS-JB							1000	
OFL-HVG5-GS-JC							820	

INDEX

一般基本形

アルミタイカ
スト製ミカ

機器用
ミニ形

中形機器用

多機能形

薄多機能形

産業用
防雨形

防雨形
3ボンプ

産業用
防まつ形

シーソー式

オプション

使用上の
注意

INDEX

一般基本形

アルミタイカ
スト製ミカ

機器用
ミニ形

中形機器用

多機能形

薄多機能形

産業用
防雨形

防雨形
3ボンプ

産業用
防まつ形

シーソー式

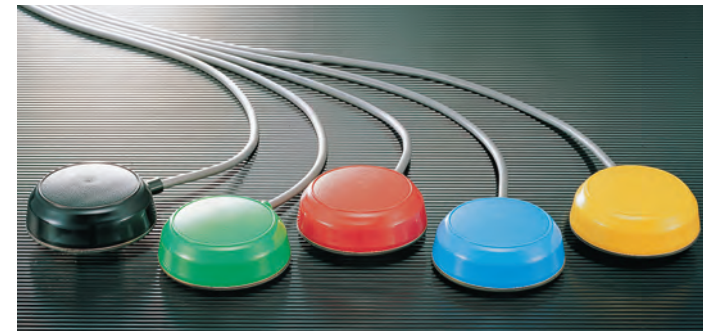
オプション

使用上の
注意

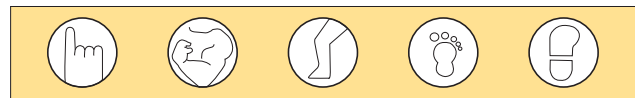
SP形シリーズ / SP series

多様化時代の電子ニーズに応え、人間尊重を基本に安全性、信頼性、経済性を重視した、コンパクト多機能形押しボタン式、SP形シリーズです。

SP series is multi-functional compact push-button type responding to electronic digitalization needs of diversification era, and focusing on safety, credibility and economic efficiency on the basis of human respect.



B:黒 (Black) G:緑 (Green) R:赤 (Red) BL:青 (Blue) Y:黄 (Yellow)



特長 / Features

- 操作は360度、どの位置でも動作します。
- 多機能形、手、ひじ、足、ひざ等の操作にピッタリです。
- 丈夫で経済的、耐踏圧1350Nで1分間静荷重に耐えます。
- 5色、標準色です。
(形式末尾に記号で色を表示ください。)
- 360 angle operation at every position is possible.
- Multi-functional type and perfect to operate by hand, elbow, knee, etc.
- It's sturdy and economical type withstanding 1350N treading pressure by static load for 1 min.
- Black, Green, Red, Blue, Yellow are standard colors.

主な用途 / Use

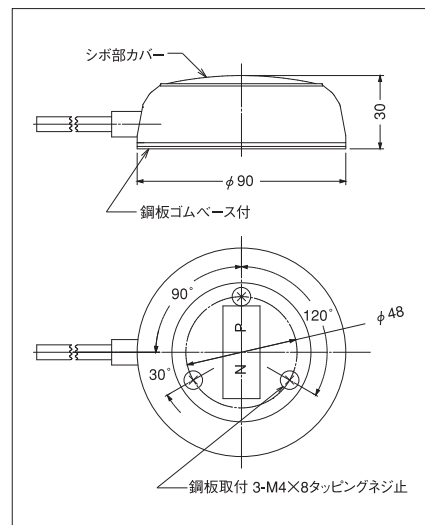
医療機器、測定機器、産業用電子機器、工業用マシン、音響機器、教育機器、通信機器、写真機器、民生機器、各種オートメーション機器、その他
Medical equipment, Measuring equipment, Industrial electronic equipment, Industrial sewing machine, Sound device, Educational equipment, communication device, Photo device, Public welfare device, each automation device, etc.

多機能形 / Multi-functional type

● OFL-□-SP色形



- ◆ 某テレビ局にて早押しクイズ番組にも採用されています。
- ◆ This series is adopted by Japanese famous buzzer-quiz show at X television broadcasting station.



⚠️ ご注意 (取付使用の場合)
◆ 裏面鋼板取付ネジ穴利用してください。(3袋穴、深さ8.5mm) M4タッピングネジをご使用ください。(締付トルク78.4N)

⚠️ Attention (In case of mounting)
◆ Please use mounting screw hole which is backside of steel plate. Please use M4 tapping screw (3 places, depth 8.5 mm). (Tightening torque 78.4N)

2連式 / Twin type

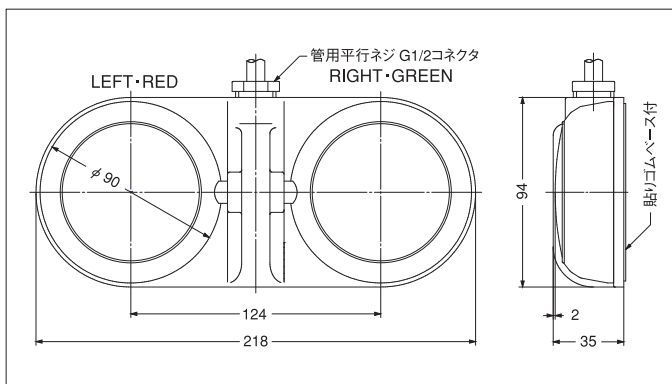
● OFL-T□-SP形



◆ 左右とも色の選択可能です

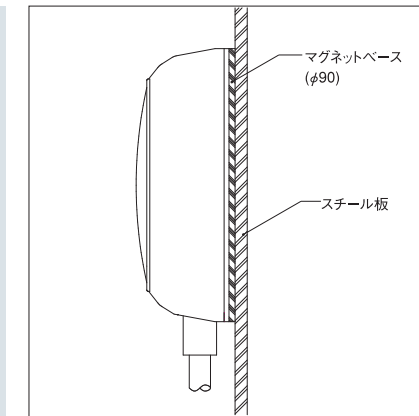
主な用途 / Use

- 電磁開閉器の操作、2回路の操作に最適です。
- Most appropriate to operation of electromagnetic switch and 2 circuits.



マグネットベース付 / With magnet base

● OFL-□-SPM色形



特長 / Features

- 操作位置は自由にセット! 平面スチール上ならカチッとセットOK、便利です。
- 取り付け工事不要。
- As long as flat surface of steel, mounting is easy and convenient.
- Mounting construction work is not needed.

⚠️
◆ 強力マグネットベースにて周囲機器にご注意ください。
◆ Please pay attention to peripheral device because of its strong magnetic force.

防滴強化形 / Drip proof strength type

● OFL-□-SPO色形



主な用途 / Use

- 防塵、防滴構造で悪環境下に最適です。
- 5色、標準色あります。
- Dust proof, Drip proof structure type and adapt to bad environment.
- Black, Green, Red, Blue, Yellow are standard colors.

⚠️
◆ 動作力(500N以上) 20秒以上または連続踏みの場合、スイッチ復帰(OFF状態)が、数秒の遅延を生ずることがありますので、必要以上の動作力はお避けください。
◆ In case of operating force(above 500N) for above 20 seconds or continuation treading, recovery of switch(OFF condition) might be delayed for few seconds. Therefore please avoid an excessive operating force.

主な材料と仕様 (SP形シリーズ) / Materials and specifications (SP series)

カバー	エチレン酢酸ビニルコポリマー
ボディ・ボタン部	ポリカーボネート樹脂
底ベース (SP)	鋼板にゴムベース付
底ベース (SPO)	ステンレス板にゴムベース付
底強力磁石板 (SPM)	鋼板にマグネットベース付
底強力磁石板 (SPOM)	ステンレス板にマグネットベース付
寿命	10万回以上
耐電圧	AC1500V1分間
絶縁抵抗	100MΩ以上 (DC500Vメガーにて)
耐衝撃性	30G
使用周囲温度	-5℃~+45℃

SP形シリーズ / SP series

形式 Type	動作特性 モーメンタリー	定格 Rating	内蔵スイッチ Switch	接点構成 Contact	付属コード VCTF cord	動作力 N (約)	重量 g	保護構造 IP class
OFL- V -SP 色	●	3A-250VAC	MICRO スイッチ	1a	0.75mm ² 2芯1.5m	10 (1.0kgf)	260	IP30
OFL- V -SPM 色	●			1c	0.75mm ² 3芯1.5m		320	
OFL- TV -SP	● 2連式			1c 各側とも	0.75mm ² 6芯1.5m		800	
OFL- VG -SP 色	●	0.1A-30VDC (最小負荷 1mA-5VDC)	V形 (金クラッド接点)	1a	0.75mm ² 2芯1.5m		260	
OFL- VG -SPM 色	●			1c	0.75mm ² 3芯1.5m		320	
OFL- TVG-SP	● 2連式			1c 各側とも	0.75mm ² 6芯1.5m		800	

防まつタイプ / Splash proof type

OFL- V -SPO 色	●	3A-250VAC	V形	1c	0.75mm ² 3芯1.5m	22 (2.2kgf)	280	IP44
OFL- VG -SPO 色	●	0.1A-30VDC	V形 (金クラッド接点)					

シール構造スイッチ内蔵タイプ / Seal structure built-in switch type

OFL-VG5-SPO 色	●	0.1A-30VDC	(IP 67) V形 (金クラッド接点)	1c	0.75mm ² 3芯1.5m	22 (2.2kgf)	280	IP67 (内蔵スイッチ)
OFL-VG5-SPOM 色	●						340	

INDEX

一般基本形

アルミタイプ

機器用

中形機器用

多機能形

薄多機能形

防産業形

防雨形

防産業形

シーソー式

オプション

使用上の注意

INDEX

一般基本形

アルミタイプ

機器用

中形機器用

多機能形

薄多機能形

防産業形

防雨形

防産業形

シーソー式

オプション

使用上の注意

H形シリーズ / H series

薄形で長寿命360度ソフトタッチの多機能形、手・足・ひざ等もOK! ニュー操作スイッチです!
This series is thin multi-functional long operating life type which can be operated from 360 angle by hand, leg, knee, and etc.



W:白 (White) Y:黄 (Yellow) R:赤 (Red) G:緑 (Green) B:黒 (Black)



特長 / Features

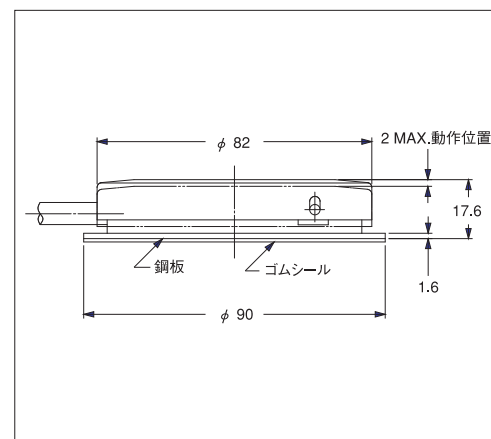
- 操作は360度、どの位置でも動作します。
- 手、ひじ、足、ひざ等の操作にピッタリ。
- 耐衝撃性・耐絶縁性のABS樹脂を採用。
- 低価格で経済的です。
- 5色、標準色です。
(形式末尾に記号で色を表示ください。)
- 360 angle operation at every position is possible.
- Multi-functional type and perfect to operate by hand, elbow, knee, etc.
- This series is made of ABS resin having impact resistance and insulation resistance.
- It's low cost and economical type.
- Black, Green, Red, Blue, Yellow are standard colors.

主な用途 / Use

医療機器、測定機器、産業用電子機器、工業用マシン、音響機器、教育機器、通信機器、写真機器、民生機器、各種オートメーション機器、その他
Medical equipment, Measuring equipment, Industrial electronic equipment, Industrial sewing machine, Sound device, Educational equipment, communication device, Photo device, Public welfare device, each automation device, etc.

薄い多機能形 / Thin multi-functional type

● OFL-□-H色形

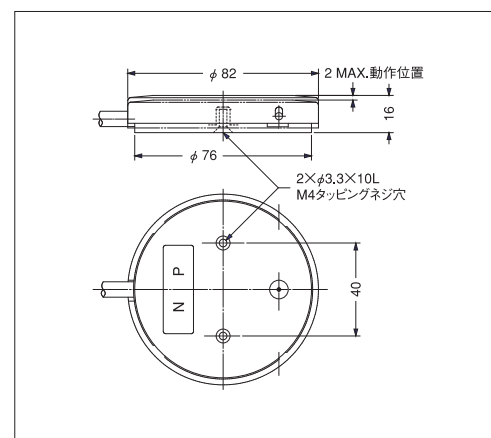
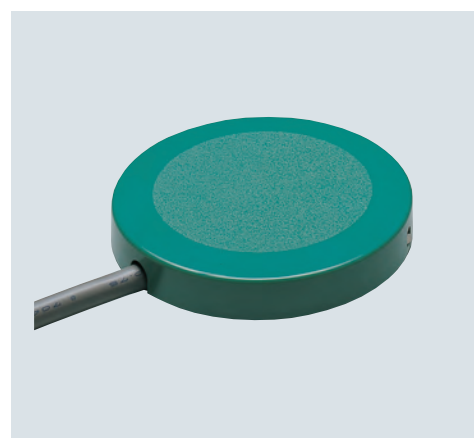


特長 / Features

- ローコスト経済的タイプ
- φ90鋼板ベース付き
- ◆ Low cost & economical type
- ◆ With steel base (φ90)

低価格形 / Low cost type

● OFL-□-H2色形

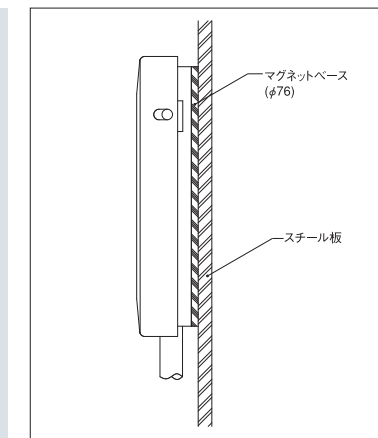


特長 / Features

- ローコスト経済的タイプ。
- 附属品貼りゴムベースφ76入り。
- Low cost & economical type.
- With adhesive rubber sheet base (φ76)
- ◆ 取付穴は(裏面孔径φ3.3×深さ10袋式)2ヶ所です。M4タッピングネジB1をご使用の上、ネジシロ8~10以内で、締付トルク88.2N(9.0kgf.cm)で行ってください。
- ◆ Mounting holes (pore size φ3.3 × depth 10 mm) is 2 places on backside. Please use M4 tapping-screw B1 to screw by torque range as 88.2N.

マグネットベース付 / With magnet base

● OFL-□-HM色形



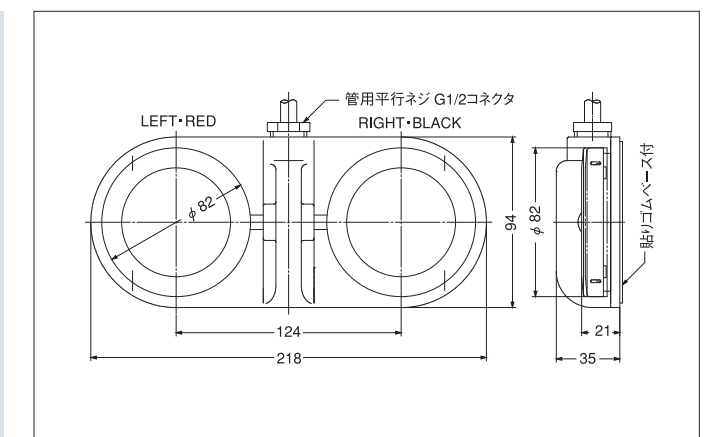
特長 / Features

- 操作位置は自由にセット!
平面スチール上ならカチッとセットOK、便利です。
(取付工事不要)
- As long as flat surface of steel, mounting is easy and convenient. (Mounting construction work is not needed.)

◆ 強力マグネットにて周辺機器にご注意ください。
◆ Please pay attention to peripheral device because of its strong magnetic force.

2連式 / Twin type

● OFL-T□-H形



◆ 左右とも色の選択可能です

H形シリーズ / H series

形式 Type	保護カバー CS	動作特性 モーメンタリー	定格 Rating	内蔵スイッチ Switch	接点構成 Contact	附属コード VCTF cord	動作力 N	重量 g	保護構造 IP class
OFL- S -H 色	-	●	3A-250VAC	MICRO スイッチ	1a	0.75mm ² 2芯1.5m	7.5 (0.8kgf)	230	IP30
OFL- S -H2 色	○	●						150	
OFL- S -HM 色	-	●						180	
OFL- TS -H	-	● 2連式	0.1A-30VDC 最小負荷 1mA-6VDC	S形 (金クラッド接点)	1c 各側とも	0.75mm ² 6芯1.5m	650		
OFL- SG -H 色	-	●					230		
OFL- SG -H2 色	○	●					150		
OFL- SG -HM 色	-	●					180		
OFL-TSG-H	-	● 2連式					650		

シール構造スイッチ内蔵タイプ / Seal structure built-in switch type

IP Classは相当品

OFL-SG5-H 色	-	●	0.1A-30VDC 最小負荷 5mA-6VDC	(IP50) S形 (金クラッド接点)	1a	0.75mm ² 2芯1.5m	7.5 (0.8kgf)	230	IP50 (内蔵スイッチ)
OFL-SG5-H2 色	○	●						150	
OFL-SG5-HM 色	-	●						180	

※ステンレス製カバー「CS形」重量:約1,310gです。カバー付の場合、各形式に重量を加算ください。

INDEX

一般基本形

アルミタイプ
スト製タイプ

機器用
ミニ形

中形機器用

多機能形

薄多機能形

産業用
防雨形

3ボルト形
防雨形

産業用
防まつ形

シーソー式

オフショ

使用上の
注意

INDEX

一般基本形

アルミタイプ
スト製タイプ

機器用
ミニ形

中形機器用

多機能形

薄多機能形

産業用
防雨形

3ボルト形
防雨形

産業用
防まつ形

シーソー式

オフショ

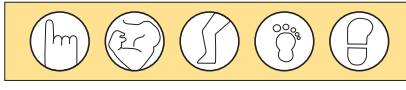
使用上の
注意

P形シリーズ / P series

薄形で長寿命360度ソフトタッチの多機能形、手・足・ひざ等もOK! ニュー操作スイッチです!
This series is thin multi-functional long operating life type which can be operated from 360 angle by hand, leg, knee, and etc.



色 Color B:黒 (Black) R:赤 (Red) W:白 (White)



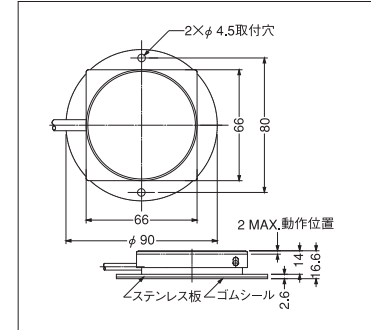
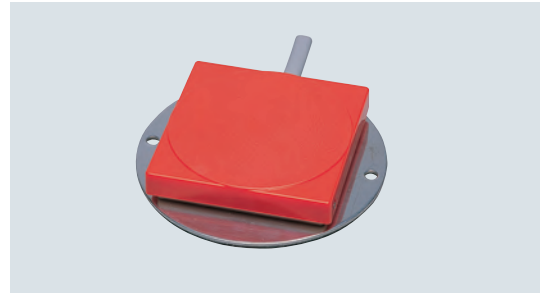
- 特長 / Features**
- 操作は360度、どの位置でも動作します。
 - 手、ひじ、足、ひざ等の操作にピッタリ。
 - 耐衝撃性・耐絶縁性のABS樹脂を採用。
 - 低価格で経済的です。
 - 3色、標準色です。(形式末尾に記号で色を表示ください。)
- 360 angle operation at every position is possible.
- Multi-functional type and perfect to operate by hand, elbow, knee, etc.
- This series is made of ABS resin having impact resistance and insulation resistance.
- It's low cost and economical type.
- Black, Red, White are standard colors.

主な用途 / Use

医療機器、測定機器、産業用電子機器、工業用マシン、音響機器、教育機器、通信機器、写真機器、民生機器、各種オートメーション機器、その他
Medical equipment, Measuring equipment, Industrial electronic equipment, Industrial sewing machine, Sound device, Educational equipment, communication device, Photo device, Public welfare device, each automation device, etc.

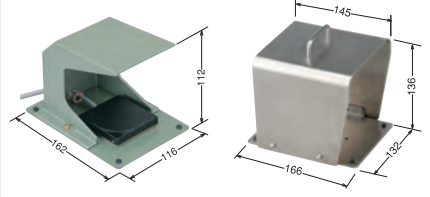
薄い多機能形 / Thin multi-functional type

● OFL-□-P□形



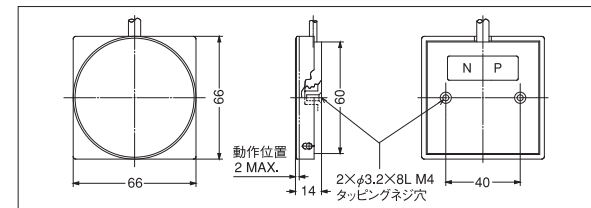
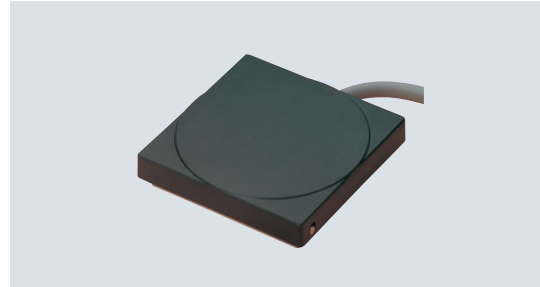
保護カバー付 (オプション) / With protection cover (option)

● OFL-□-PC形 ● OFL-□-PCS形



低価格形 / Low cost type

● OFL-□-P2□形

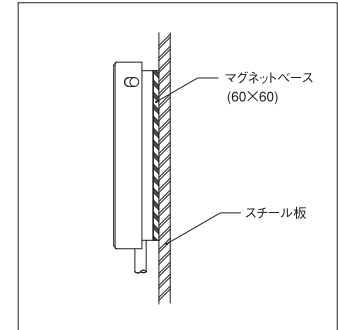
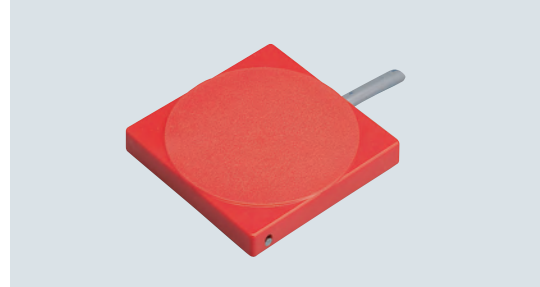


◆ 取付穴は(裏面孔径φ3.4×深さ8袋式)2ヶ所です。M4タッピングネジB1をご使用の上、ネジシロ6~8mm以内で締付トルク78.4N (8.0kgf・cm)で行ってください。

◆ Mounting holes (pore size φ3.4 X depth 8 mm) is 2 places on backside. Please use M4 tapping-screw B1 to screw by torque range as 78.4N.

マグネットベース付 / With magnet base

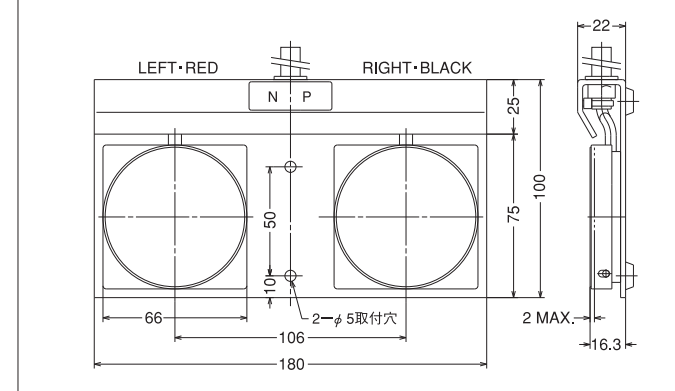
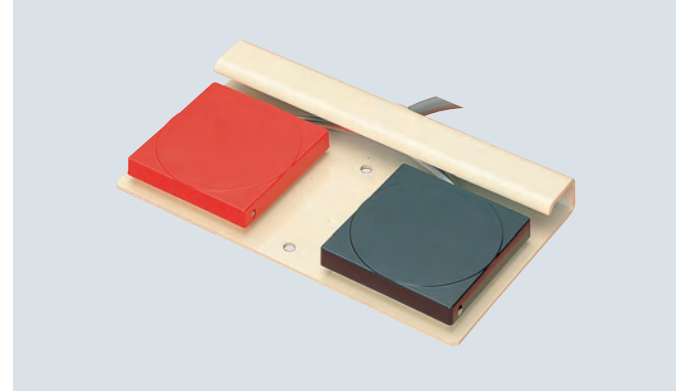
● OFL-□-PM□形



- 特長 / Features**
- 操作位置は自由にセット! 平面スチール上ならカチッとセットOK。便利です。(取付工事不要)
 - As long as flat surface of steel, mounting is easy and convenient. (Mounting construction work is not needed.)
- ◆ 強力マグネットにて周辺機器にご注意ください。
- ◆ Please pay attention to peripheral device because of its strong magnetic force.

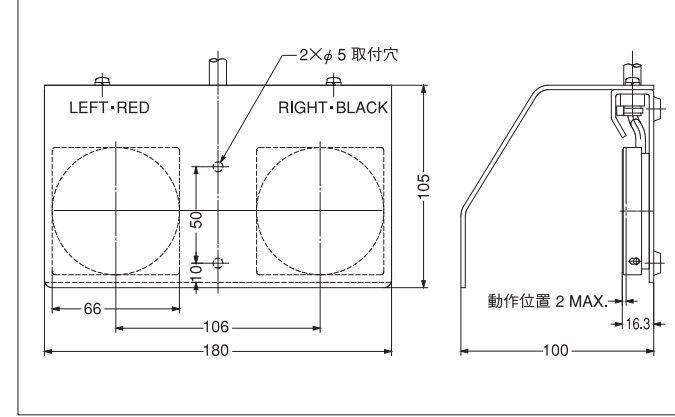
2連式 / Twin type

● OFL-T□-P形



2連式保護カバー付 / With protection cover

● OFL-T□-PC形



P形シリーズ / P series

形式 Type	保護カバー		動作特性 モーメンタリー	定格 Rating	内蔵スイッチ Switch	接点構成 Contact	付属コード VCTFK cord	動作力 N	重量 g	保護構造 IP class
	C	CS								
OFL- S -P □色	-	-	●	3A-250VAC	MICRO スイッチ	1a	0.75mm ² 2芯1.5m	9 (0.9kgf)	190	IP30
OFL- S -P2 □色	○	○	●							
OFL- S -PM □色	-	-	●							
OFL- TS -P	○	-	● 2連式	0.1A-30VDC 最小負荷 1mA-6VDC	S形	1c 各側とも	VCTF0.75mm ² 6芯1.5m	750		
OFL- SG -P □色	-	-	●							
OFL- SG -P2 □色	○	○	●							
OFL- SG -PM □色	-	-	●	0.1A-30VDC 最小負荷 5mA-6VDC	S形 (金クラッド接点)	1a	0.75mm ² 2芯1.5m	9 (0.9kgf)	120	
OFL-TSG-P	○	-	● 2連式							180
	○	-	●			1c 各側とも	VCTF0.75mm ² 6芯1.5m	750		

※○印はカバー取付可能形式を示す。カバー付の場合、各形式に重量を加算ください。

シール構造スイッチ内蔵タイプ / Seal structure built-in switch type

IP Classは相当品

OFL-SG5-P □色	-	-	●	0.1A-30VDC 最小負荷 5mA-6VDC	(IP50) S形 (金クラッド接点)	1a	0.75mm ² 2芯1.5m	9 (0.9kgf)	190	IP50 (内蔵スイッチ)
OFL-SG5-P2 □色	○	○	●						120	
OFL-SG5-PM □色	-	-	●						180	

※保護カバー(OFL-C)重量:610g、ステンレス製カバー(OFL-CS)「CS」表示、重量:約1,310gです。(2連式用保護カバーは、約650gです)

INDEX
一般基本形
アルミタイカ
スト製タイカ
機器形用
中形機器用
多機能形
薄多機能形
防産業形用
防雨形用
防雨形用
防産業形用
シーソー式
オプション
使用上の注意

INDEX
一般基本形
アルミタイカ
スト製タイカ
機器形用
中形機器用
多機能形
薄多機能形
防産業形用
防雨形用
防雨形用
防産業形用
シーソー式
オプション
使用上の注意

SM2形シリーズ / SM2 series

SM2形シリーズは各保護カバーの組替えや、動作特性および接点構成など、機能別の組合せも可能です。

A class change of each protection cover, or a combination of operating characteristic and contact arrangement as function are possible on SM2 series.

特長 / Features

- 信頼性と耐久性にすぐれています。
- 防塵・防滴・耐油構造により悪環境のところでも使用できるタイプもあります。
(防水強化形シールスイッチ内蔵
OFL-R-SM2形・OFL-55-SM2形・OFL-VG5-SM2形・OFL-2VG5-SM2C形)
- 各形式とも保護カバーの組替えが可能です。
- 動作形式はモーメンタリー形、オルタネイト形、2段動作形、2連式形など、広い範囲に適用できます。
- It is excellent in the credibility and durability.
- This SM2 series is dust-proof, drip-proof, oil-proof foot switch which is adapted to bad environment. OFL-R-SM2 type and OFL-55-SM2 type are adapted to extremely bad environment because of their structure of dust proof, drip proof, and oil resistance (Seal switch built in type).
- Change of protection cover is possible to each model.
- SM2 series apply to a wide range such as momentary, alternate, 2nd stage and twin type.

主な用途 / Use

工作機械、プレス機械、医療機器、木工機械、プラント工業、各種産業機器等、機能別を選択できます。

Machine tool, Press machine, Medical equipment, woodworking machine, Industrial plant equipment, Each Industrial equipment, etc.

形式の説明 / Explanation of type

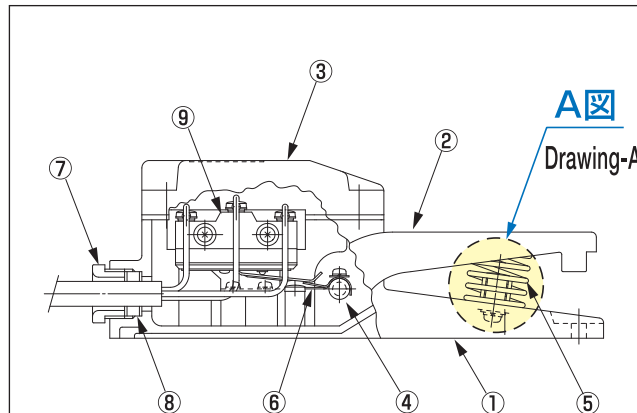
OFL - - SM2 C K KS S4

① ② ③ ④ ⑤

- | | |
|--|--|
| <ul style="list-style-type: none"> ① オジデンフットリミットスイッチを示す。 ② スwitchの特性、極数および機能を示す。 ③ SM2形シリーズを示す。 ④ 保護カバー (C、K、KS) 形式を示す。 ⑤ ペダル安全ロックレバー (S4) 形式を示す。 | <ul style="list-style-type: none"> ① OJIDEN FOOT LIMITSWITCH is indicated. ② Property, pole number and function of a built in switch are indicated. ③ SM2 series is indicated. ④ Type of protection cover (C・K・KS) is indicated. ⑤ Safety lock lever (S4) is indicated. |
|--|--|



SM2形構造図 (内部構造図 / Inner part structure)



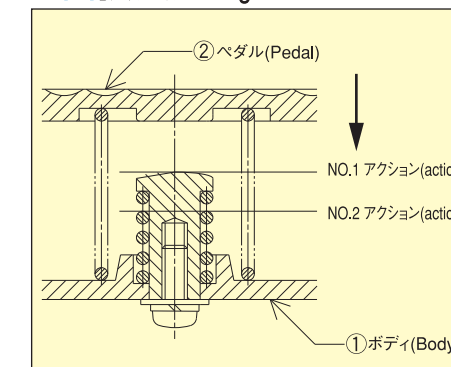
品番 ITEM	部品名称 PART NAME	材質 MATERIAL
①	ボディ (本体)	アルミ合金ダイカスト (マンセル:2.5G7/4)
②	ペダル	アルミ合金ダイカスト (マンセル:2.5G7/4)
③	カバー	アルミ合金ダイカスト (マンセル:2.5G7/4)
④	ヒンジシャフト	鋼材 (メッキ付)
⑤	スプリング	ピアノ線 (メッキ付)
⑥	作動レバー	磷青銅板 (PBS)
⑦	シールコネクタ (G1/2ネジ)	ポリアセタール樹脂 (クロ)
⑧	ゴムパッキング	クロロプレンゴム (クロ)
⑨	内蔵スイッチ	Z形マイクロスイッチ

※図面はOFL-2Y-SM2

●OFL-2Y-SM2形シリーズ (CE適合品) の動作説明

OFL-2Y-SM2形シリーズ (CE適合品) は2段動作形式です。
OFL-2Y-SM2 series is 2-stage operating type.

A図拡大 / Magnification of Drawing-A



◆スイッチ2個の組合せにより2段動作ができます。A図のNo.1アクションで第1段目のスイッチが動作します。さらに踏込むと踏圧力は急激に増加し、No.2アクションで2段目のスイッチが動作します。ペダルは足を放せば2段目～1段目の順にスイッチは自己復帰します。(各段とも1c接点) 標準仕様品

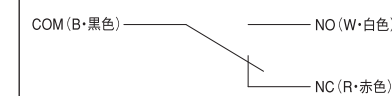
◆Combining 2 switches can make 2-stage operation. At point of No.1 action on Drawing-A, 1-stage switch will be activated. At point of No.2 action, 2-stage switch will be activated by treading more from No.1 action. When releasing the pedal, switch will do self return in order of 2-stage to 1-stage. (Each stage is SPDT as standard)

- 接点構成1a1b (DB) の組合せ加工もできます。
- Double break contact arrangement (1a1b) is available.

主な内蔵スイッチ / A main built-in switch

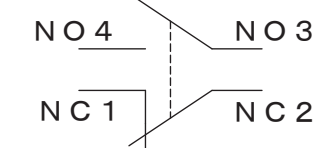
●接点構成の説明

Z形マイクロスイッチ
1c (単極双投 / SPDT)



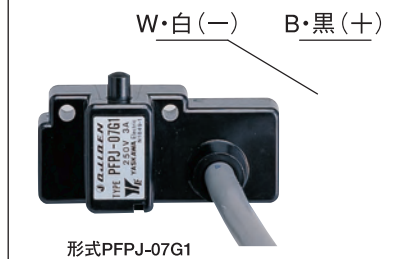
形式
OFL-1-SM2/SPDT (1ヶ入り)
OFL-2-SM2/DPDT (2ヶ入り)

T形マイクロスイッチ
(2回路双断 / 2CKT-DB)



形式
OFL-M-SM2/2CKT-DB (1ヶ入り)
OFL-2M-SM2/4CKT-DB (2ヶ入り)

R形リードスイッチ
1a (単極常開 / SPNO) (IP57相当品)



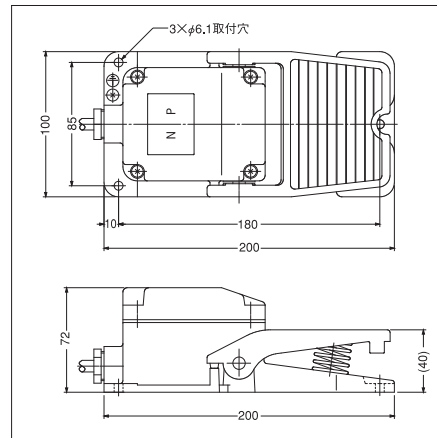
形式PFPJ-07G1

SM2形シリーズ / SM2 series

SM2基本形 / Standard (Cover)

SM2基本形シリーズはペダル保護カバーのない基本形フットスイッチです。
SM2 standard series is a standard footswitch without a pedal protection cover.

- OFL-□-SM2形 (中央ヒンジ形 / Center fulcrum)

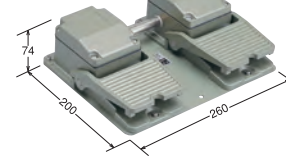


特長 / Features

- ペダル操作はつま先、かかと(踵) 踏みもOKです。
- 保護構造IP54+強化形はシールスイッチ内蔵タイプ(表一各形式あり)です。
- Pedal operation can be done by toe or heel.
- SM2 foot switch itself has IP54, and strengthened type is sealed switch built-in type.

2連式基本形 / Twin type

- OFL-TW-SM2形



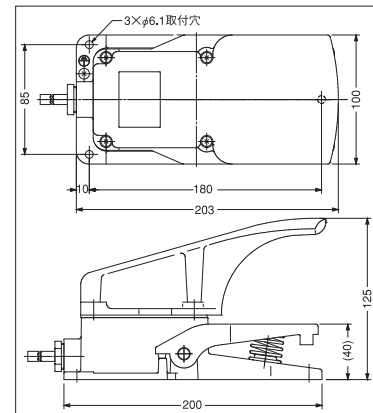
保護カバー付 / With protection cover

SM2基本形シリーズにペダル保護カバーを取付けたフットスイッチです。
Foot switch, which is equipped with protection cover (C-type) to SM2 standard type.

- OFL-□-SM2C形 (中央ヒンジ形 / Center fulcrum)



同デザイン(無断コピー品)が市販されております。ご注意の上、オジデン製とご用命ください。

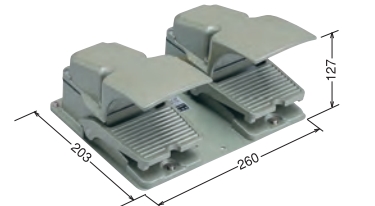


特長 / Features

- このSM2C形は国内最高の実績を有するオジデンのヒット商品です。
- This SM2C is a most popular product possessing an high achievement in a domestic.

2連式保護カバー付 / Twin type

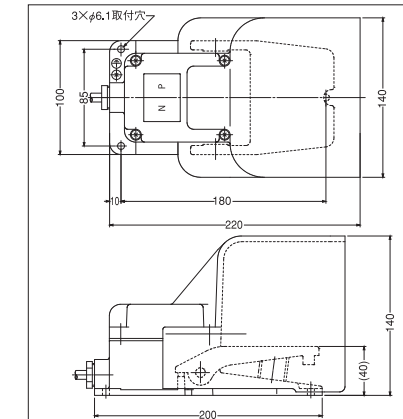
- OFL-TW-SM2C形



シールドカバー付 / With shield cover

SM2基本形シリーズにシールドカバーを取付けたフットスイッチです。
Foot switch, which is equipped with a shield cover (K-Type) to SM2 standard type.

- OFL-□-SM2K形 (中央ヒンジ形 / Center fulcrum)

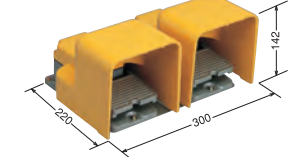


特長 / Features

- 誤動作防止をより強化したシールドカバー付。
- 工作機械、産業機械など、国内最高の実績を有する形式です。
- This SM2K is footswitch with shield cover strengthening a prevention of malfunction.
- This SM2K possess a highest achievement in such as domestic machine tool, industrial field.

2連式シールドカバー付 / Twin type

- OFL-TW-SM2K形



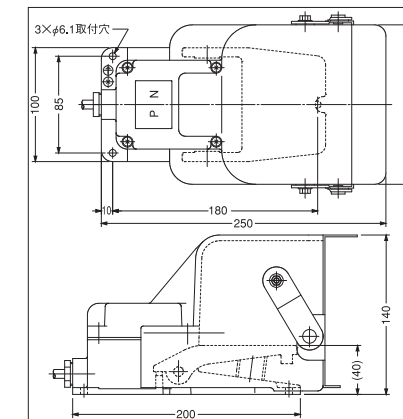
シールド安全蓋付 / With shield safety cover

SM2K形に安全ボタン(S)を取付け、より安全に設計したフットスイッチです。
Foot switch, which is equipped with a safety lid to SM2K type, and designed as safer.

- OFL-□-SM2KS形 (中央ヒンジ形 / Center fulcrum)



◆操作説明 / Explanation of operation
安全ボタンを矢印方向(上部)に上げてペダル操作をします。使用後は元に戻してロックする。



特長 / Features

- 輸出、国内用として各メーカーとも、多く採用されております。
- It's adopted by numerous maker for exporting and domestic use.

2連式シールド安全蓋付 / Twin type

- OFL-TW-SM2KS形



SM2形 SM2C形シリーズ / SM2 SM2C series

形式 Type	動作特性		定格 Rating	内蔵スイッチ Switch	接点構成 Contact	附属コード VCTF cord	動作力 N	重量Kg SM2 SM2C	保護構造 IP class
	モーター	リリット							
OFL- 1 -SM2	●	—	6A-250VAC	MICRO スイッチ	1c	1.25mm ² 3芯1.5m	31 (3.1kgf)	1.0 1.3	IP54
OFL- 2 -SM2	●	—			2c	1.25mm ² 6芯1.5m			
OFL- 3 -SM2	●	—			3c	別途 Special order (適用シース外径 φ8~φ11)	1.0 1.3		
OFL- TW -SM2	●	—			1c 各側とも	1.25mm ² 6芯1.5m	1段目17 2段目80	2.5 2.8	
OFL- 2Y -SM2	●	—	6A-250VAC	T形	1a 1b	別途 Special order (適用シース外径 φ8~φ11)	25 (2.6kgf)	1.0 1.3	IP54
OFL- M -SM2	●	—			2a 2b	1.1 1.4			
OFL- F -SM2	—	●	3A-250VAC	押ボタン形 (ロック式)	1a	0.75mm ² 2芯1.5m	38 (3.9kgf)	0.95 1.2	

微小負荷タイプ / Low-level rating type

OFL- G -SM2	●	—	0.1A-30VDC	V形 (金クラッド接点)	1c	1.25mm ² 3芯1.5m	31 (3.1kgf)	1.0 1.3	IP54
OFL- 2G -SM2	●	—	0.1A-30VDC	V形 (金クラッド接点)	2c	1.25mm ² 6芯1.5m	1.1 1.4	1.1 1.4	

シール構造スイッチ内蔵タイプ / Seal structure built-in switch type (防雨形強化タイプ)

OFL- R -SM2	●	—	0.5A-220VAC	リードスイッチ R形 (IP57)	1a	0.75mm ² 2芯2m	20 (2.0kgf)	1.0 1.2	IP57 (内蔵スイッチ)
OFL- 55 -SM2	●	—	6A-250VAC	Z形 (IP54)	1c	1.25mm ² 3芯2.5m		1.2 1.5	IP54 (内蔵スイッチ)
OFL- VG5 -SM2	●	—	0.1A-30VDC	V形 (IP67)	1c	0.75mm ² 3芯3.5m	33 (3.4kgf)	1.2 1.5	IP67 (内蔵スイッチ)
OFL- 2VG5 -SM2	●	—	0.1A-30VDC	V形 (IP67)	2c	0.75mm ² 6芯2.5m		1.2 1.5	

CE印は、CE適合品です。

◎印は、ペダル安全ロックレバー「S4」取付不可形式を示す。他の形式は、取付可能です。形式例:OFL-1-SM2CS4
ペダル保護カバーのない商品は、ペダル安全ロックレバー「S4」の取付不可となります。

SM2K形 SM2KS形シリーズ / SM2K SM2KS series

形式 Type	動作特性		定格 Rating	内蔵スイッチ Switch	接点構成 Contact	附属コード VCTF cord	動作力 N	重量Kg SM2K SM2KS	保護構造 IP class
	モーター	リリット							
OFL- 1 -SM2K	●	—	6A-250VAC	MICRO スイッチ	1c	1.25mm ² 3芯1.5m	31 (3.1kgf)	1.8 2.2	IP54
OFL- 2 -SM2K	●	—			2c	1.25mm ² 6芯1.5m			
OFL- 3 -SM2K	●	—			3c	別途 Special order (適用シース外径 φ8~φ11)	1.7 2.1		
OFL- TW -SM2K	●	—			1c 各側とも	1.25mm ² 6芯1.5m	1段目17 2段目80	3.9 5.0	
OFL- 2Y -SM2K	●	—	6A-250VAC	T形	1a 1b	別途 Special order (適用シース外径 φ8~φ11)	25 (2.6kgf)	1.6 2.0	IP54
OFL- M -SM2K	●	—			2a 2b	1.7 2.1			
OFL- F -SM2K	—	●	3A-250VAC	押ボタン形 (ロック式)	1a	0.75mm ² 2芯1.5m	38 (3.9kgf)	1.8 2.2	

微小負荷タイプ / Low-level rating type

OFL- G -SM2K	●	—	0.1A-30VDC	V形 (金クラッド接点)	1c	1.25mm ² 3芯1.5m	31 (3.1kgf)	1.8 2.2	IP54
OFL- 2G -SM2K	●	—	0.1A-30VDC	V形 (金クラッド接点)	2c	1.25mm ² 6芯1.5m	2.0 2.4	2.0 2.4	

シール構造スイッチ内蔵タイプ / Seal structure built-in switch type (防雨形強化タイプ)

OFL- R -SM2K	●	—	0.5A-220VAC	リードスイッチ R形 (IP57)	1a	0.75mm ² 2芯2m	20 (2.0kgf)	1.8 2.2	IP57 (内蔵スイッチ)
OFL- 55 -SM2K	●	—	6A-250VAC	Z形 (IP54)	1c	1.25mm ² 3芯2.5m		2.0 2.4	IP54 (内蔵スイッチ)
OFL- VG5 -SM2K	●	—	0.1A-30VDC	V形 (IP67)	1c	0.75mm ² 3芯3.5m	33 (3.4kgf)	2.0 2.4	IP67 (内蔵スイッチ)
OFL- 2VG5 -SM2K	●	—	0.1A-30VDC	V形 (IP67)	2c	0.75mm ² 6芯2.5m		2.1 2.5	

CE印は、CE適合品です。

◎印は、ペダル安全ロックレバー「S4」取付不可形式を示す。他の形式は、取付可能です。形式例:OFL-1-SM2KS4
ペダル保護カバーのない商品は、ペダル安全ロックレバー「S4」の取付不可となります。

2NY-SM2形シリーズ / 2NY-SM2 series (CE適合品 / CE Marking)

3段式 / 3 position type

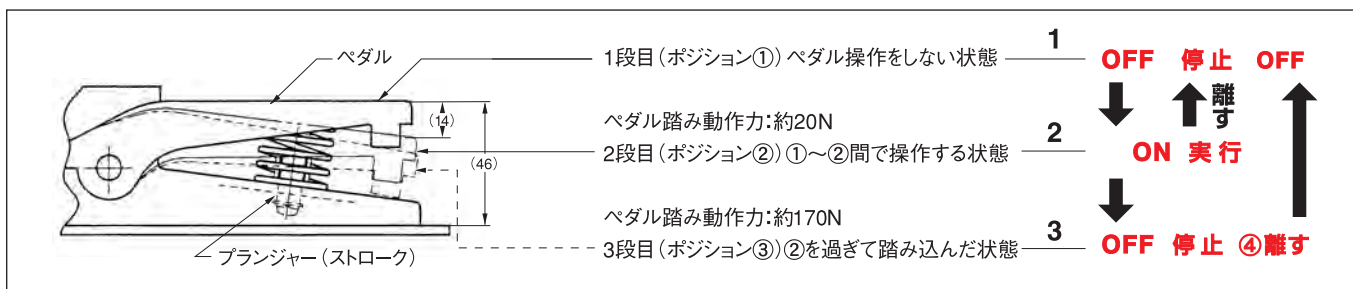
OFL-2NY-SM2形シリーズは人間工学に基づいた危険回避のためのOFF⇒ON⇒OFF。3ポジション(3段階フットスイッチです。)

OFL-2NY-SM2 series has function as OFF⇒ON⇒OFF for the risk aversion based on ergonomics. (3-stage operating type)
※1-stage is supposed to be condition in which is not be trod.

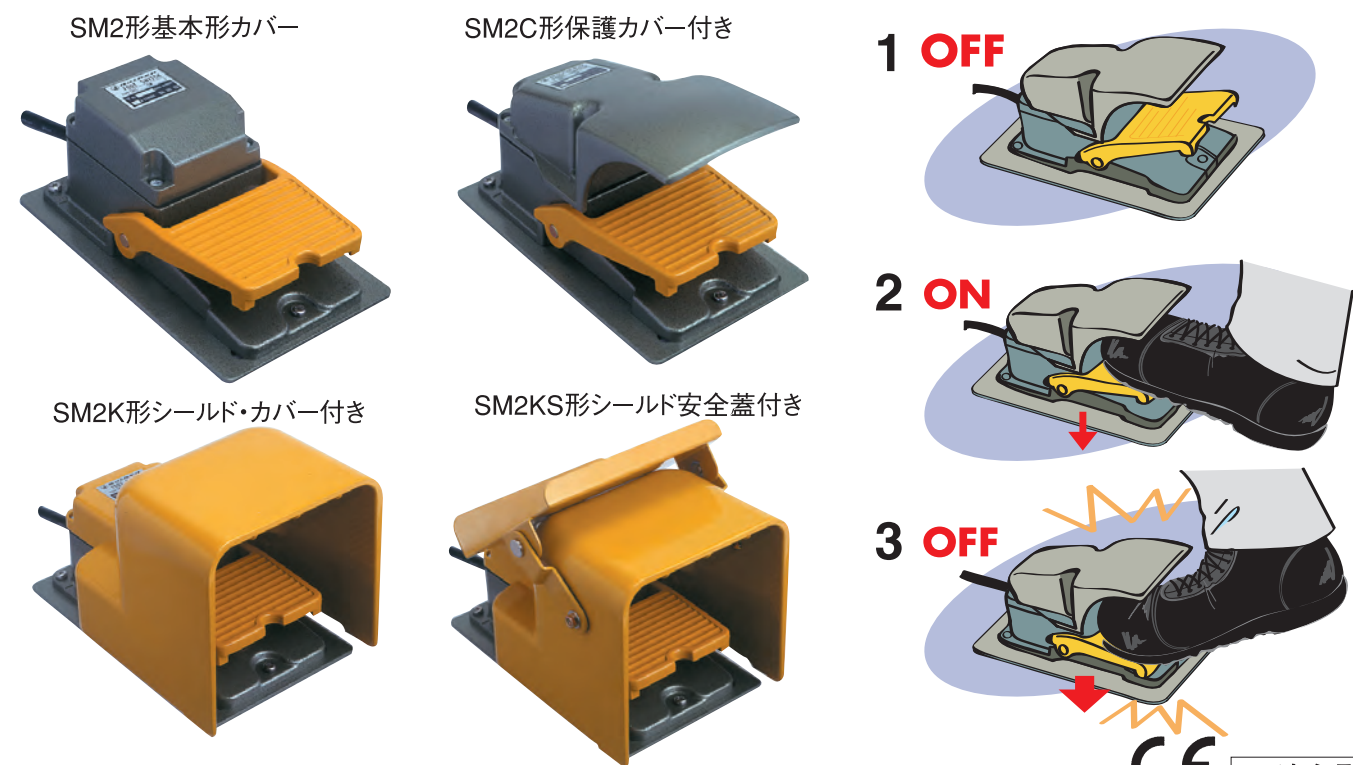
特長 / Features

- 信頼性と耐久性にすぐれています。
- 防滴・耐油構造により悪循環のところでも使用できます。
- 各形式とも保護カバーの組替えが可能です。
- 2接点(2a)により、2重の安全対策が可能です。
- 付属コード(結線済)2.5m付標準仕様です。
- It's excellent in the credibility and durability.
- This is dust-proof, drip-proof, oil-proof foot switch which is adapted to bad environment.
- Change of protection cover is possible to each model.
- By two contacts (2a), double safety measures is possible.
- Attached cord is 2.5M as standard specification.

3段式(3ポジション)フットスイッチのペダル位置と動作



非常時の危険回避に最適な「3ポジション」フットスイッチ



2NY-SM2形シリーズ

形式 Type	重量 約kg	動作力 N	特性 Function	定格 Rating	内蔵スイッチ接点構成 Switch and Contact	付属コード S-VCTF cord	保護構造 IP class
OFL-2NY-SM2	2.0	①→② 20N	2a モーメンタリー OFF⇒ON⇒OFF	0.7A-125VAC 0.7A-30VDC	3ポジション スイッチ (NO-C間を使用する) 2接点 ◆CE認定取得品内蔵	コード外形φ8.2 0.75mm ² 5芯 2.5m付	IP54
OFL-2NY-SM2C	2.2						
OFL-2NY-SM2K	2.7	②→③ 170N					
OFL-2NY-SM2KS	3.1						

2接点3ポジション / 2 contact and 3 position

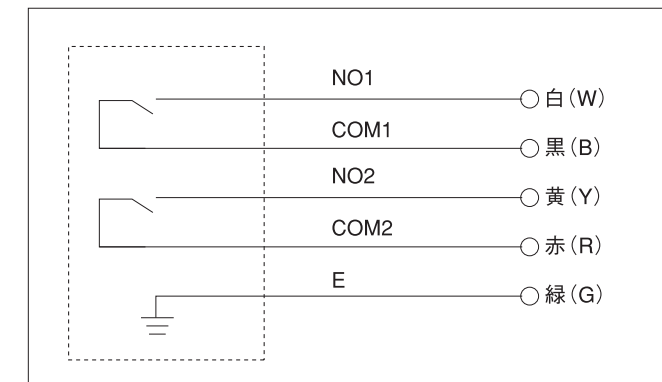
危険回避に最適な3ポジション(3段階)は接点構成、2接点(2a)のため、2重の安全対策が可能です。

This 3-position (3-stage) footswitch which is most appropriate to risk aversion allows double safety measures because of contact-configuration (2a).

内蔵イネーブルスイッチとペダル操作の特長

- 人間工学に基づいた危険回避のためのOFF⇒ON⇒OFF。3ポジション(3段階)フットスイッチ。
- ポジション①⇒②へはスナップアクションスイッチ内蔵で軽快なペダル踏み操作感(動作力:約20N)。
- ポジション②⇒③へはヘビーで確実な操作感(動作力:170N)。
- 踏み込みによるOFF(ポジション③)⇒離してOFF(ポジション①)の間には、ON状態にならない構造。(IEC60204-1:9.2.5.8項)
- 海外主要安全規格取得(適合)品内蔵。

接点構成と接続コード(色)



接点定格(内蔵イネーブルスイッチ)

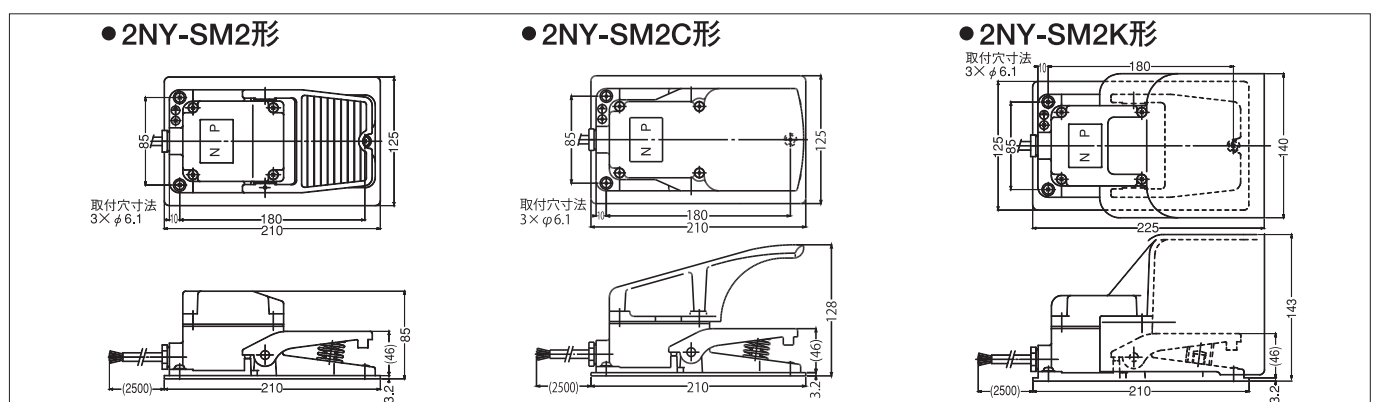
定格絶縁電圧(Ui)	125V		
定格通電電流(Ith)	3A		
定格使用電圧(Ue)	30V	125V	
定格使用電流(Ie)	交流AC	抵抗負荷	— 1A
		誘導負荷	— 0.7A
	直流DC	抵抗負荷	1A 0.2A
		誘導負荷	0.7A 0.1A
接点構成(3ポジションスイッチ)	2接点		

●最小適用負荷(参考値)=AC/DC5V・1mA
(使用可能領域は使用条件や負荷の種類によって変動する場合があります。)

性能試験

標準使用状態	使用周囲温度: -25~+60°C (ただし、氷結しないこと) 相対湿度: 45~85%RH (ただし、結露しないこと) 保存周囲温度: -40~+80°C (ただし、氷結しないこと)
接触抵抗	50mΩ以下(初期値)
絶縁抵抗	充電部と非充電金属部間: 100MΩ以上 (DC500Vメガにて) 異極充電部間: 100MΩ以上 (DC500Vメガにて)
耐電圧	1500VAC
開閉頻度	1200回/h
機械的寿命(耐久)	ポジション①⇒②⇒① : 100万回以上 ポジション①⇒②⇒③⇒① : 10万回以上
電気的寿命(耐久)	10万回以上
耐衝撃	誤動作: 150m/S ² 耐久: 500m/S ²
耐振動	誤動作: 5~55Hz、片振幅0.5mm 耐久: 16.7Hz、片振幅1.5mm
保護構造	IP54 (フットスイッチ内蔵状態にて)

外形図 / Outline drawing



⚠️ お取り扱い上の注意事項 ケガ、感電、火災、製品の損傷、誤動作の恐れがありますので以下の行為を守ってください。

- 電気定格は、表示値以内でご使用ください。
- 安全性の高いシステムのスイッチとしてご使用いただくため、3ポジションスイッチの2接点は不一致検出回路(安全リレーモジュール等)に入力してご使用ください。(ISO13849-1)
- 結線は、接点構成とリード線色分けをご確認の上正しく接続してください。誤った接続をされますと誤動作、短絡などの原因となります。
- 配線作業および保守点検は、必ず電源を切って行ってください。感電および火災の危険があります。
- 付属コードや内蔵スイッチの取替えなど、しないでください。スイッチの動作特性や防水性能低下の原因となる場合があります。
- アースの接続は、リード線(緑線)または外部の端子ねじをご利用ください。感電などによる危険防止のため必要です。
- ご使用の場合はペダル操作(ストローク)範囲内に異物が入らないようご注意ください。
- 取付ご使用の場合は、ベース板を取り外し、3×φ6.1穴を利用し、平面上にお取付ください。
- フットスイッチには、急激な衝撃を与えないでください。落したり過激な踏み操作などは、誤動作の発生や寿命低下の原因となります。
- コードの延長などお受けします。ご用命ください。

SM2形シリーズ / SM2 series (TUV認証取得製品 / TÜV approved)

保護構造 防まつ形 / IP class IP54

欧州地域へ輸出される各種工作機械には、CEマークを付ける事が義務付けられています。この製品にはEN規格適合品 (TUV 認証取得製品) ですから安心して選択できます。



TUV 認証品
TUV approved



CE適合品
CE Marking

■ 業界唯一 ◆ EN (欧州統一) 規格

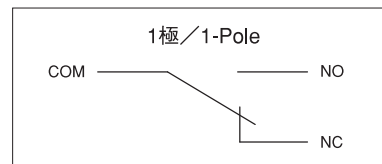
特長 / Features

- このSM2形シリーズ (TUV 認証品) は各保護カバーとも組み替えが簡単にできます。保護カバーにより、各特長と形式が構成されます。
- In order to export machine tool to Europe area, it's obliged to obtain the CE mark. This product is conformed with EN standard (TUV approved), therefore you can choose this SM2 series without anxiety. A Change of protection cover is possible. The features and type will be composed depending on each protection cover.

主な用途 / Use

各種工作機械、プレス機械、医療機械、他各種産業機械など。
Each machine tool, Press machine, Medical machine, Other industrial machines.

接点構成 / Contact structure



仕様 / Specifications

形式 Type	定格 Rating	初期接触抵抗 Initial Contact Resistance	耐電圧 Withstand Voltage	絶縁抵抗 Insulation Resistance	電気的寿命 Electrical Life	保護構造 IP class	TUV 認証品 Approved.No.
OFL-V-SM2	10A 250V AC	15mΩ Max.	AC2000V 1minute	100MΩ Min.	100.000Min. Operations	防まつ形 IEC IP 54	B 015566 0005 Rev.02 EN60204-1:2018
OFL-VG-SM2	0.1A 125V AC 0.1A 30V DC	50mΩ Max.	AC1500V 1minute	100MΩ Min.	1.000.000Min. Operations	防まつ形 IEC IP 54	
OFL-ZG-SM2	0.1A 125V AC 0.1A 30V DC	50mΩ Max.	AC2000V 1minute	100MΩ Min.	500.000Min. Operations	防まつ形 IEC IP 54	

※ケーブルは別途取付品です。/without cable
適用シース外径φ8~φ11

◆ V・VG 形は、はんだ端子 / V・VG TYPE: Solder terminal ◆ ZG 形は、ネジ端子 / ZG TYPE: Screw terminal

OFL-V-SM2形シリーズ / Type OFL-V-SM2 series

V 形式 Type	VG 形式 Type	ZG 形式 Type	動作特性 Action	接点構成 Contact	動作力 Operating	重量 Weight	保護構造 IP class
OFL-V-SM2	OFL-VG-SM2	OFL-ZG-SM2	Momentary	1極 / 1-pole	31N	820g	IP 54
OFL-2V-SM2	OFL-2VG-SM2	OFL-2ZG-SM2	Momentary	2	31N	830g	
OFL-TV-SM2	OFL-TVG-SM2	OFL-TZG-SM2	Momentary (Twin type)	1 EACH SIDE	31N	2,340g	
OFL-2TV-SM2	OFL-2TVG-SM2	OFL-2TZG-SM2	Momentary (Twin type)	2 EACH SIDE	31N	2,350g	
OFL-V-SM2C	OFL-VG-SM2C	OFL-ZG-SM2C	Momentary	1	31N	1,090g	
OFL-2V-SM2C	OFL-2VG-SM2C	OFL-2ZG-SM2C	Momentary	2	31N	1,100g	
OFL-TV-SM2C	OFL-TVG-SM2C	OFL-TZG-SM2C	Momentary (Twin type)	1 EACH SIDE	31N	2,880g	
OFL-2TV-SM2C	OFL-2TVG-SM2C	OFL-2TZG-SM2C	Momentary (Twin type)	2 EACH SIDE	31N	2,890g	
OFL-V-SM2K	OFL-VG-SM2K	OFL-ZG-SM2K	Momentary	1	31N	1,690g	
OFL-2V-SM2K	OFL-2VG-SM2K	OFL-2ZG-SM2K	Momentary	2	31N	1,700g	
OFL-TV-SM2K	OFL-TVG-SM2K	OFL-TZG-SM2K	Momentary (Twin type)	1 EACH SIDE	31N	4,080g	
OFL-2TV-SM2K	OFL-2TVG-SM2K	OFL-2TZG-SM2K	Momentary (Twin type)	2 EACH SIDE	31N	4,090g	
OFL-V-SM2KS	OFL-VG-SM2KS	OFL-ZG-SM2KS	Momentary	1	31N	2,090g	
OFL-2V-SM2KS	OFL-2VG-SM2KS	OFL-2ZG-SM2KS	Momentary	2	31N	2,100g	
OFL-TV-SM2KS	OFL-TVG-SM2KS	OFL-TZG-SM2KS	Momentary (Twin type)	1 EACH SIDE	31N	5,060g	
OFL-2TV-SM2KS	OFL-2TVG-SM2KS	OFL-2TZG-SM2KS	Momentary (Twin type)	2 EACH SIDE	31N	5,070g	

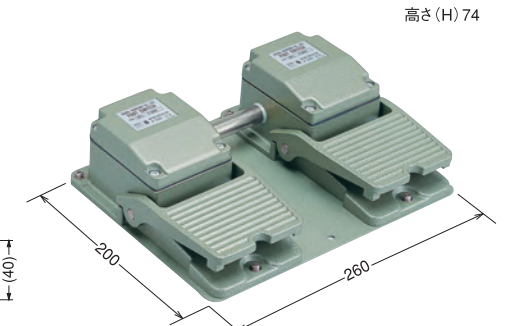
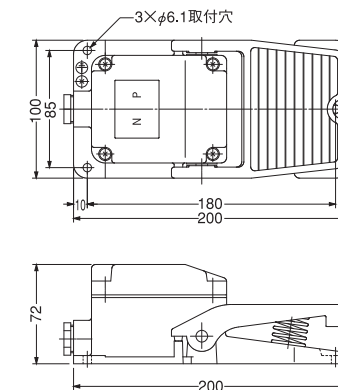
形式 / Type

寸法図 / Dimension

Twin type Foot Switch

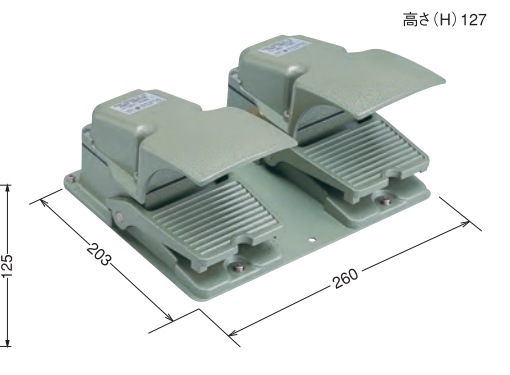
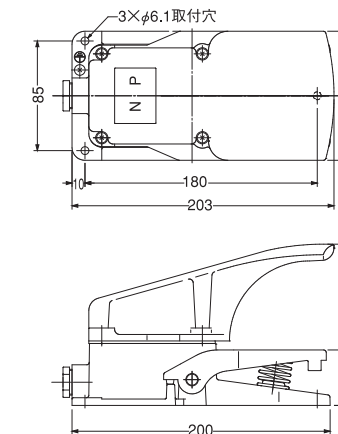
SM2 基本形 / Standard (Cover)

- SM2 series
- シールドコネクタ付 (G1/2ネジ)



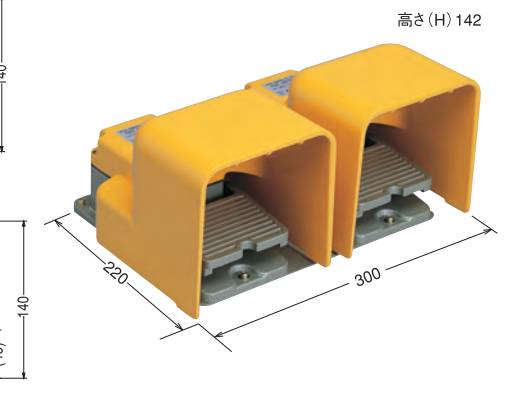
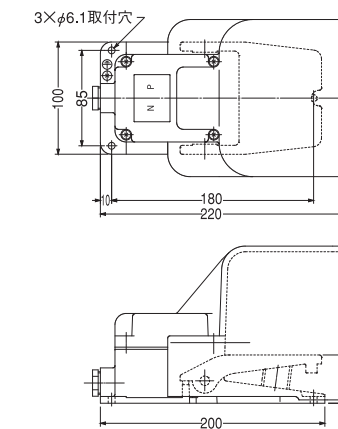
保護カバー付 / With protection cover

- SM2C series



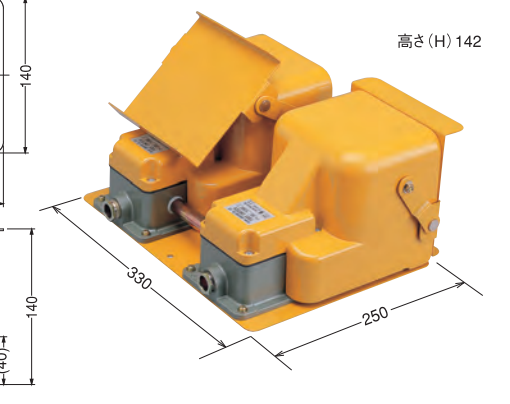
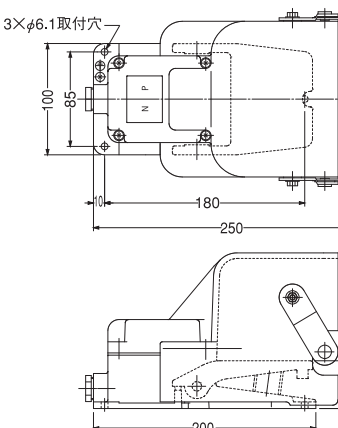
シールドカバー付 / With shield cover

- SM2K series



シールド安全蓋付 / With shield safety cover

- SM2KS series



INDEX

一般基本形

アルミタイプ

機器用

中形機器用

多機能形

薄多機能形

防産業用

防雨形

産業用防まつ形

シーソー式

オプション

使用上の注意

INDEX

一般基本形

アルミタイプ

機器用

中形機器用

多機能形

薄多機能形

防産業用

防雨形

産業用防まつ形

シーソー式

オプション

使用上の注意

SM2 S4形シリーズ / SM2 S4 series (TUV認証取得製品 / TÜV approved)

ペダル安全ロックレバー付 / With pedal lock safety lever



意匠登録取得品

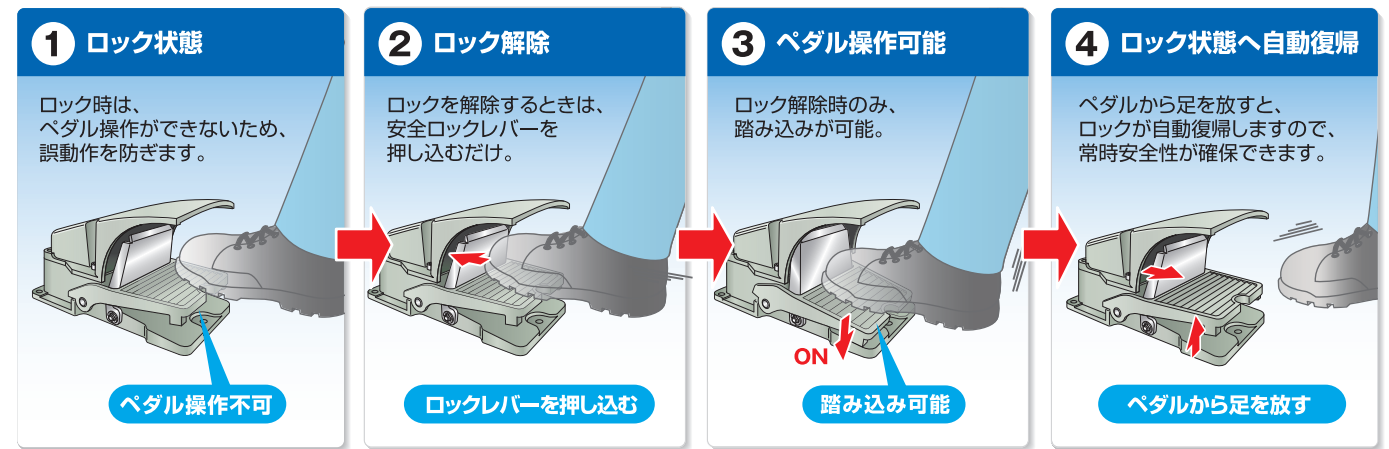
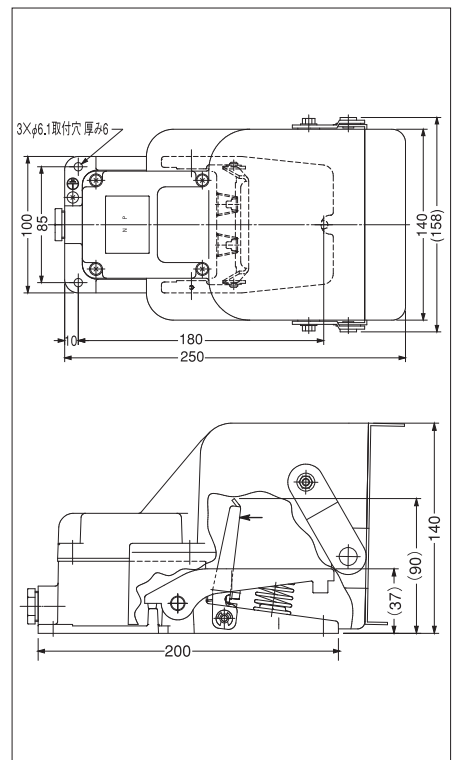
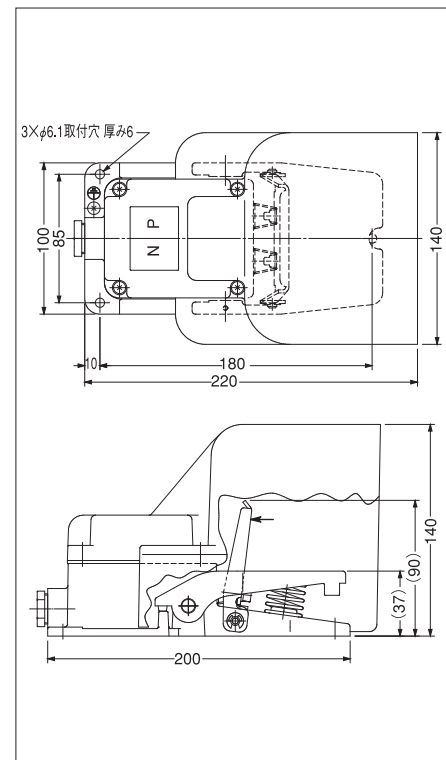
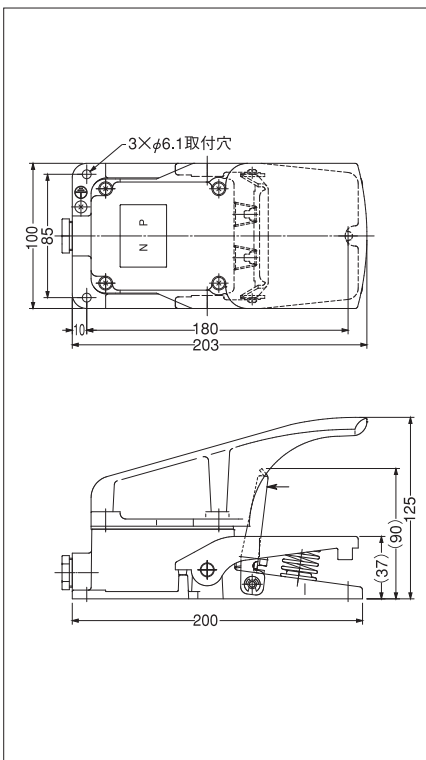
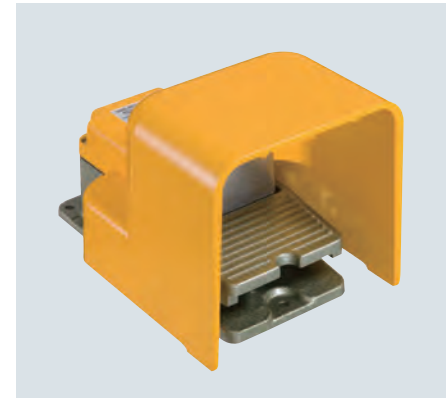
ペダルに「ものを落とした」「うっかりペダルを踏んでしまった」などによるトラブルの発生は大変危険です。オジデンの誤動作防止用、ペダル安全ロックレバー「S4」をSM2形シリーズに取り付けたフットスイッチです。

This footswitch is equipped with a pedal safety lock lever (S4) to SM2 series to prevent of malfunction which will be occurred by a dropping stuff or an unintended treading.

●OFL--SM2CS4形 (保護カバー付 / With protection cover)

●OFL--SM2KS4形 (シールド・カバー付 / With shield cover)

●OFL--SM2KSS4形 (シールド安全蓋付 / With shield safety cover)



ペダル安全ロックレバーの操作 / Operation of pedal lock safety lever

安全ロックレバーを矢印方向(前)に倒しつつ、ペダルを踏んでON、足を放してOFF、レバーは自動復帰でロックします。

Push a pedal safety lock lever forward, then tread a pedal with keeping on pushing a pedal safety lock lever to activate. Release the pedal to OFF, then a pedal safety lock lever returns and lock automatically.



仕様 / Specifications

形式 Type	定格 Rating	初期接触抵抗 Initial Contact Resistance	耐電圧 Withstand Voltage	絶縁抵抗 Insulation Resistance	電気的寿命 Electrical Life	保護構造 IP class	TUV認証品 Approved.No.
OFL--SM2CS4	10A 250V AC	15mΩ Max.	AC2000V 1minute	100MΩ Min.	100,000Min. Operations	防まつ形 IEC IP 54	B 015566 0005 Rev.02 EN60204-1:2018
OFL--SM2CS4	0.1A 125V AC 0.1A 30V DC	50mΩ Max.	AC1500V 1minute	100MΩ Min.	1,000,000Min. Operations	防まつ形 IEC IP 54	
OFL--SM2CS4	0.1A 125V AC 0.1A 30V DC	50mΩ Max.	AC2000V 1minute	100MΩ Min.	500,000Min. Operations	防まつ形 IEC IP 54	

*ケーブルは別途取付品です。 / without cable
適用シース外径φ8~φ11

◆・形は、はんだ端子 / ・TYPE:Solder terminal ◆形は、ネジ端子 / TYPE:Screw terminal

■ OFL--SM2 S4形シリーズ / Type OFL--SM2 S4 series

形式 Type	形式 Type	形式 Type	動作特性 Action	接点構成 Contact	動作力 Operating	重量 Weight	保護構造 IP class
OFL--SM2CS4	OFL--SM2CS4	OFL--SM2CS4	Momentary	1	31N	1240g	IP54
OFL--2V-SM2CS4	OFL--2VG-SM2CS4	OFL--2ZG-SM2CS4	Momentary	2	31N	1250g	
OFL--TV-SM2CS4	OFL--TVG-SM2CS4	OFL--TZG-SM2CS4	Momentary (Twin type)	1 EACH SIDE	31N	3180g	
OFL--2TV-SM2CS4	OFL--2TVG-SM2CS4	OFL--2TZG-SM2CS4	Momentary (Twin type)	2 EACH SIDE	31N	3190g	
OFL--SM2KS4	OFL--SM2KS4	OFL--SM2KS4	Momentary	1	31N	1840g	
OFL--2V-SM2KS4	OFL--2VG-SM2KS4	OFL--2ZG-SM2KS4	Momentary	2	31N	1850g	
OFL--TV-SM2KS4	OFL--TVG-SM2KS4	OFL--TZG-SM2KS4	Momentary (Twin type)	1 EACH SIDE	31N	4380g	
OFL--2TV-SM2KS4	OFL--2TVG-SM2KS4	OFL--2TZG-SM2KS4	Momentary (Twin type)	2 EACH SIDE	31N	4390g	
OFL--SM2KSS4	OFL--SM2KSS4	OFL--SM2KSS4	Momentary	1	31N	2240g	
OFL--2V-SM2KSS4	OFL--2VG-SM2KSS4	OFL--2ZG-SM2KSS4	Momentary	2	31N	2250g	
OFL--TV-SM2KSS4	OFL--TVG-SM2KSS4	OFL--TZG-SM2KSS4	Momentary (Twin type)	1 EACH SIDE	31N	5360g	
OFL--2TV-SM2KSS4	OFL--2TVG-SM2KSS4	OFL--2TZG-SM2KSS4	Momentary (Twin type)	2 EACH SIDE	31N	5370g	

INDEX

一般基本形

アルミタイカ
スト製タイカ

機器用
ミニ形

中形機器用

多機能形

薄多機能形

産業用防雨形

防雨形
3ボシ形

産業用防まつ形

シーソー式

オアション

使用上の注意

INDEX

一般基本形

アルミタイカ
スト製タイカ

機器用
ミニ形

中形機器用

多機能形

薄多機能形

産業用防雨形

防雨形
3ボシ形

産業用防まつ形

シーソー式

オアション

使用上の注意

FS形シリーズ / FS series

FS形はアルミ合金ダイカスト製で、ペダル中央部にヒンジシャフトがあり、内蔵カムの向きを変える事で動作形式が変換できるシーソー式ペダルです。

FS is foot switch of seesaw pedal type made of die-cast aluminum, and has a hinged shaft in center area. Conversion of action type is possible by changing a built-in cam's No.

防雨形シーソー式 / Rainproof seesaw style

●OFL-TW-FS形 (中央ヒンジ形 / Center fulcrum)



特長 / Features

- 内蔵カム変換により、①～④動作形式の構成ができます。
- 正、逆転、上昇、下降などの操作用に最適です。
- 防雨、耐油、防滴構造です。
- Configuration of ①～④action type is converted by changing a built-in cam's No.
- Most appropriate for operation such as normal rotation, reverse rotation, Up-Down of lifting.
- Rain-proof, oil-proof, drip-proof structure.

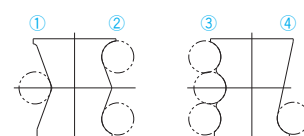
⚠ カムの変換と結線について

- 1.カム締付ネジM6④ドライバーでゆるめ、カムを取り出し適用側面にセットします。ネジの締付トルク(118N)にて完了です。
- 2.コードは別途ご用意 (VCT相当品径φ8~11)ください。
- 3.コード引き出し部は付属シールコネクタ (G1/2ネジ)で締付してください。
- 4.内部結線は可動部に接触しない様にクランプ止めにしてください。

◆カムNo.と動作形式

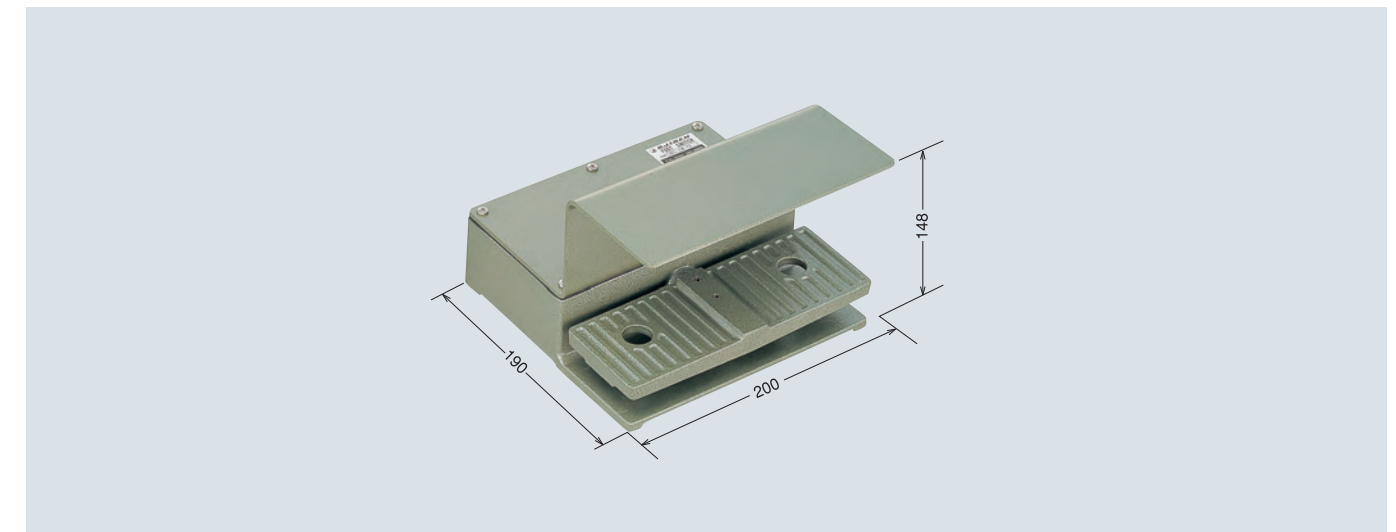
- ①3位置自由戻り式 (標準仕様タイプ) …ペダルは常時水平、右側踏んで左のスイッチON、左側はその逆です。
- ②2位置保持式 …左右どちらかにスイッチON、保持(ロック)します。
- ③3位置保持式 …左右どちらかにON、および水平保持もします。
- ④2段動作式 …ペダルは常時右へダウン(傾斜)左踏み2段動作式もできます。

カムNo.とペダルローラーの移動

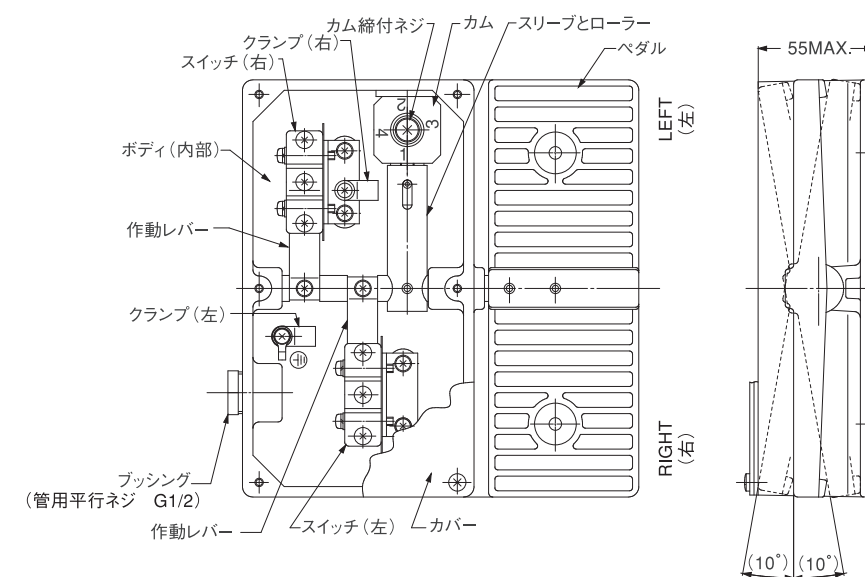


シーソー式保護カバー付 / With protection cover

●OFL-TW-FSC形



●OFL-TW-FS形 (内部構造)



■FS形シリーズ / FS series

形式 Type	動作特性		定格 Rating	内蔵スイッチ Switch	接点構成 Contact	付属コード cord	動作力 N	重量 Kg	保護構造 IP class
	モーメンタリ	オルタネイト							
OFL-TW-FS	●	●	6A-250VAC	MICRO スイッチ Z形	1c 各側とも	別途 Special order (適用シース外径 φ8~φ11)	25 (2.6kgf)	2.0	IP54
OFL-TW-FSC	●	●						3.1	
OFL-TVG-FS	●	●	0.1A-30VDC	V形 (金クラッド接点)	1c 各側とも			2.2	
OFL-TVG-FSC	●	●						3.3	
OFL-4V-FS	●	●	6A-250VAC	V形	2c 各側とも			1.9	
OFL-4V-FSC	●	●						3.0	

INDEX

一般基本形

アルミダイカ
スト製ミカ

機器用
ミニ形

中形機器用

多機能形

多機能形
薄

産業用
防雨形

ボシヨシ
防雨形

産業用
防まつ形

シーソー式

オプション

使用上の
注意

INDEX

一般基本形

アルミダイカ
スト製ミカ

機器用
ミニ形

中形機器用

多機能形

多機能形
薄

産業用
防雨形

ボシヨシ
防雨形

産業用
防まつ形

シーソー式

オプション

使用上の
注意

保護カバー・取付ベース/Protection cover and Mounting Base

スイッチの説明/Explanation of switches

保護カバー/Protection cover

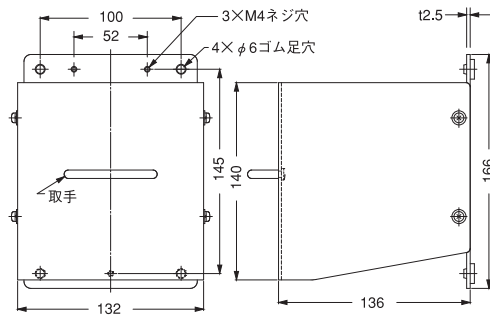
落下物からの保護、その他による誤動作を防ぐ保護カバーです。These covers protect from falling objects and prevent of malfunction caused by other.

形式/Type 寸法図/Dimension 適用形式/Adaptable type

保護カバー

●OFL-CS形

材質:ステンレス製
重量:1,310g



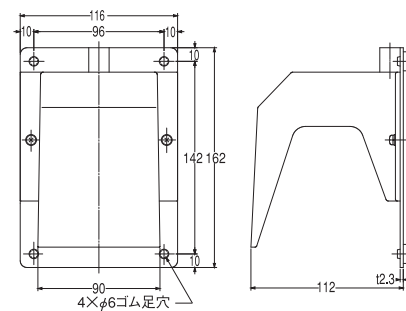
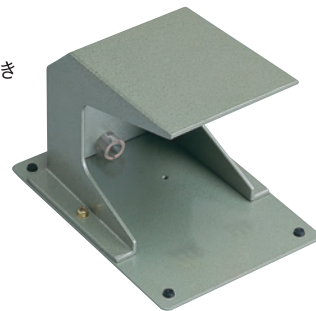
- OFL-□CS形
- OFL-□-M4CS形
- OFL-□-S5CS形
- OFL-□-S6CS形
- OFL-□-S7CS形
- OFL-□-HCS形
- OFL-□-PCS形

※形式により取付ビスが異なるため、ご注文の際、現在ご使用のフットスイッチ形式をご用命ください。

保護カバー

●OFL-C形

保護カバー、ベース付き
材質:アルミ製
重量:610g

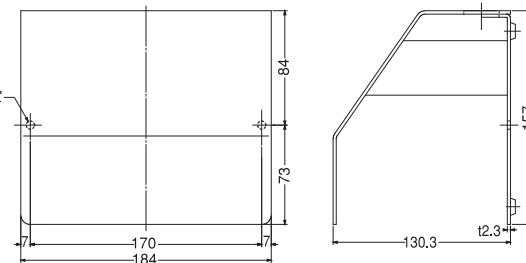
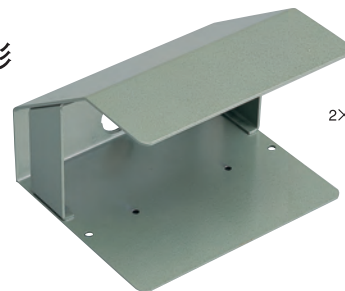


- OFL-□-S3C形
- OFL-□-M3C形
- OFL-□-M4C形
- OFL-□-S5C形
- OFL-□-PC形

保護カバー

●OFL-TC形

2連式カバー
材質:スチール製
重量:1,500g



- OFL-TV-S3C形
- OFL-TVG-S3C形
- OFL-TVG5-S3C形
- OFL-TV-M3C形
- OFL-TV-M4C形
- OFL-TVG-M4C形

取付ベース/Mounting base

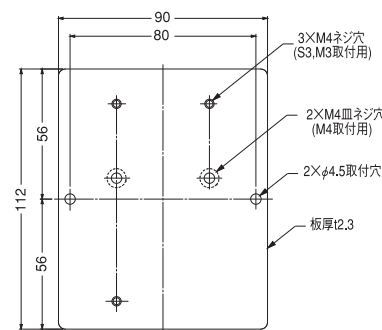
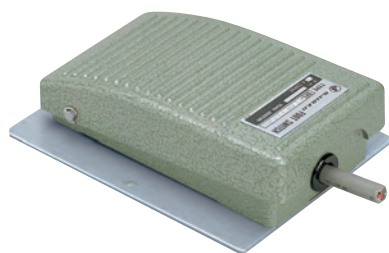
小形機器用フットスイッチの固定に便利な取付ベースです。This is a convenient mounting base fixing a foot switch for small device.

形式/Type 寸法図/Dimension 適用形式/Adaptable type

取付ベース

●OFL-T2形

角形ベース
材質:スチール製
重量:180g



- OFL-□-S3T2形
- OFL-□-M3T2形
- OFL-□-M4T2形



※写真はOFL-1V-M3T2形

※写真はOFL-1V-M4T2形

スイッチの説明

[定格表示]

カタログに表示されている定格は、誘導負荷の場合の最大値です。

[負荷の種類]

▲ 1. 抵抗負荷

抵抗負荷とは、抵抗分だけの負荷で力率1(cosφ=1)の場合です。スイッチの定格表示は、抵抗負荷の定格電圧、電流で表示しています。

▲ 2. 直流負荷

直流負荷の場合、交流と異なり同一電圧下では、アークの継続時間が長くなります。このためDC30Vでの電流はAC125Vの定格電流と同値以下でご使用をお勧めします。なおコモン端子は⊖側に接続してください。

▲ 3. 誘導負荷

誘導負荷(トランス、ソレノイド、リレーなど)の場合は、回路をONにした時ピーク電流が流れると共に、スイッチをOFFにした時の逆起電流によりアークが発生するため、抵抗負荷に比べ接点の消耗、転移が多く電気的寿命が短くなりますので、力率0.6(cosφ=0.6)を基準に定格電流の60%以下にてご使用ください。

Explanation of switches

[Ratings]

Indicated electric ratings on catalog are maximum value as inductive loads.

[Load Types]

▲ 1. Resistive Load

Resistive Load is an electrical load which is characteristic of not having any significant inrush current. ※ (In case of power factor cosφ=1)

▲ 2. DC Load

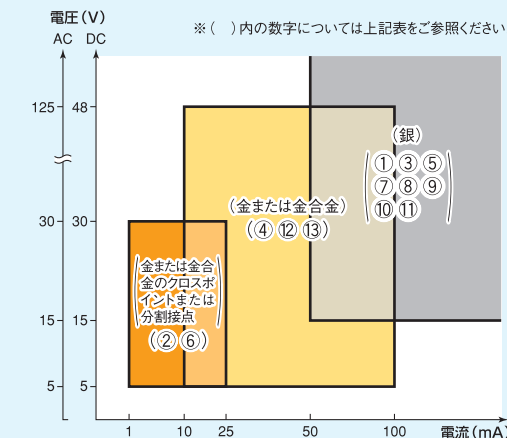
In case of DC load, under identical voltage, DC differs from AC, and arc continuation time will be longer. Therefore, we recommend that a current by DC30V should be same as rated current of AC125V or less. Also a common terminal should be connected to ⊖ side.

▲ 3. Inductive Load

In case of inductive loads (trance, solenoid, relay), comparing to resistive loads, electrical life will be shortened by numerous wear and transition of contact because of that when circuit is switched as ON, a peak current flows while arc generates by counter electric current when switch off. Therefore, please use by 60% of electric rating or less based on 0.6 power factor (cos φ=0.6).

適用電流範囲(*目安)

この図はマイクロスイッチの負荷電圧、電流範囲の目安です。
(※マイクロスイッチの種類、接点接触圧、動作条件、環境、負荷などにより使用可能な領域が変動する場合がございます。)



注) マイクロスイッチ付近にシリコン系の接着剤およびゴム類の使用は避けてください。接触不良等の原因となります。

参考資料

■ 弊社のフットスイッチに使用する付属コード (標準仕様品)

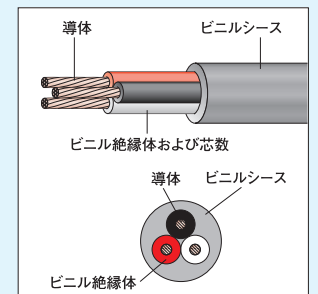
シース外径、芯数などの名称は次の通りです。接続コネクタの選択時などにご参考ください。

◆ キャブタイヤコード仕上がり外径 接続コネクタの選択時にご参考ください。

形式	断面積 (mm ²)	芯数	仕上がり外径φ (mm)
VCTF	0.5	3	約 φ6.4
	0.75	2	約 φ6.6
	0.75	3	約 φ7.0
	0.75	4	約 φ7.6
	0.75	6	約 φ8.9
	1.25	3	約 φ7.8
1.25	6	約 φ10.1	

◆ コードの長さ、芯数や他の変更などお受けいたしますのでご相談ください。

◆ VCTF丸形コードの名称



◆ 商品の色は、印刷の都合上、現品とは若干異なりますので、あらかじめご了承ください。
◆ 弊社製品は、鉛フリー、三価クロムメッキなど、環境に配慮しております。

スイッチの正しい使用法/How to use foot switch properly

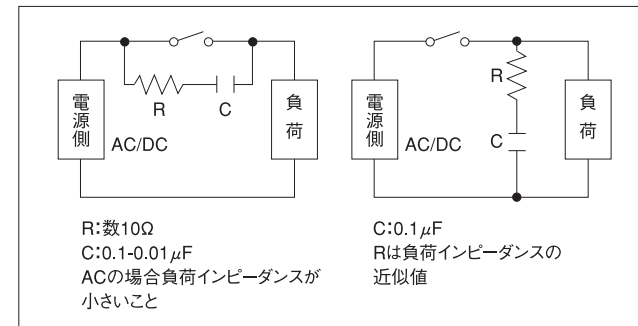
フットスイッチの正しい使用法

フットスイッチを選定される場合、電気定格・機構・環境など使用目的に合ったフットスイッチをお選びの上、正しくご使用ください。

安全上の注意事項

- 電気定格は、表示値以内でご使用ください。
誘導負荷(リレー、ソレノイド、モーター、ランプ等)の開閉は、定格電流以上の電流が流れますので、接点保護回路(安全回路)などの挿入をおすすめします。

(1) 保護回路例



(2) 負荷の種類別電流量例

負荷の種類	フットスイッチ電圧、電流値
抵抗負荷	定格電圧、電流値
直流負荷	定格電圧値の約4分の1
ランプ負荷	定格電流値の約10~15分の1
誘導負荷	定格電流値の約3~10分の1
モーター負荷	定格電流値の約4~8分の1
コンデンサ負荷	定格電流値の約2~100分の1(コンデンサの容量による)

上表は条件その他により異なりますので、目安としてご利用ください。

- 結線は、接点構成とリード線色分けをご確認のうえ、正しく接続してください。誤った接続をされますと誤動作、短絡などの原因となります。
- アース線の接続は、アース用端子ネジに接続してください。感電等による危険防止のためアース線を接続してください。
- 修理などの処置を行う場合は、必ず電源を切ってください。内蔵スイッチ部に触れますと感電等の危険があります。
- コードを引っ張ったり足で引っかいたりしないでください。断線や短絡などの原因となります。
- フットスイッチには、急激な衝撃を与えないでください。落したり過激な踏み操作などは、誤動作の発生や寿命低下の原因となります。
- 周囲環境には、十分注意してください。腐食性ガスやシリコンなどの存在する場所及び塵埃の多い場所での使用や保管及び水中などに浸すような使用は避けてください。
- 各種合成樹脂と化学反応について
ベンゼン、トルエン、フェノール、クレゾール、四塩化炭素、アセトンなど有機溶剤、潤滑油はもちろんのこと、薬品の接触もクラック発生や変形の原因となる場合があります。

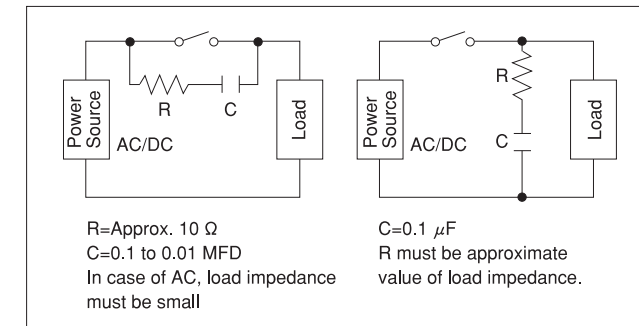
How to Use Foot Switch Properly

When selecting a footswitch, choose appropriate one which is suited with intended use such as electric rating, mechanism, environment, etc.

Safety precautions

- The Electric rating should be within the specified value. Turning on/off an inductive loads(relay, solenoid, motor, lamp, etc.) causes a flowing of large electric current than electric rating. Therefore, we recommend you to install a contact protection circuit (safety circuit), etc. to let stable current flow.

(1) Example of protection circuit



(2) Example of capacitive current based on each load type

LOAD TYPE	FOOT SWITCH VOLTAGE AND CURRENT
Resistive	Rated Voltage and Current
DC Load	1/4 Rated Voltage
Lamp Load	1/15 to 1/10 of Rated Current
Inductive	1/10 to 1/3 of Rated Current
Motor Load	1/8 to 1/4 of Rated Current
Capacitor	1/100 to 1/2 of Rated Current

The above values vary with conditions and should be used only for reference.

- Connect the terminals properly after checking the contact configuration and the color-coding of lead wires. If the terminals are connected improperly, malfunctioning or short-circuiting may be caused.
- Connect an earth wire to terminal screw for earth. Be sure to connect an earth wire to prevent of accident of electric shock, etc.
- Be sure to turn off the power before operating on repair. Touching a built-in switch or around area may result in an electric shock accident.
- Do not pull the lead wire or catch it on your foot. It may cause wire-breaking, short circuit and so on.
- Do not give an excessive shock to the foot switch. Dropping the foot switch or a violent treading will result in malfunction or shorten the life of the foot switch.
- Pay close attention to surrounding environment. Avoid using the foot switch in environments where corrosive gas or silicon exist and dusty place. Also avoid keeping footswitch in such as places as mentioned. Do not immerse the foot switch into water.
- Regarding synthetic resins and chemical reaction. If foot switch comes into contact with organic solvents (benzene, toluene, phenol, cresol, carbon tetrachloride, acetone, etc.), grease and other chemicals, it may result in cracks or deformation.

保証期間とサービス範囲/Warranty period and Service range

ご注文に際してのお願い

平素はオジデン商品をご愛用いただき誠にありがとうございます。弊社商品のお見積り、またはご注文に際しましては、見積書、契約書、カタログ、仕様書等に特記事項のない場合には、下記事項の通りとさせていただきますので、ご了承ください。
なお納入品につきましては、できるだけ早くご検収くださるよう努めていただくとともに、ご検収前であっても納入品の管理保全につきましては、十分なご配慮をお願いいたします。

保証期間と保証範囲

[保証期間]

納入品の保証期間は、ご注文主のご指定場所に納入後1年間といたします。

[保証範囲]

上記保証期間中に納入者側の責により故障を生じた場合は、その商品の故障部分の交換、または修理を納入者側の責任において行わせていただきます。ただし、つぎに該当する場合は、この保証の対象範囲から除外させていただきます。

- 需要者側の不適当な取扱い、ならびに使用による場合。
 - 故障の原因が納入品以外の事由による場合。
 - 納入者以外の改造、または修理による場合。
 - 商品本来の使い方以外の使用による場合。
 - 納入者出荷当時の科学・技術の水準では予見できなかった事由による場合。
- その他、天災、災害などで、納入者側の責にあらざる場合。
なお、ここでいう保証は、納入品単体の保証を意味するもので、納入品の故障により誘発される損害はご容赦いただきます。

サービスの範囲

納入品の価格には、技術者派遣等のサービス費用は含んでおりませんので、つぎの場合、別途費用を申し受けます。

- 取付調整指導および試運転立会。
- 保守点検、調整および修理。
- 技術指導および技術教育。

◆ISO 9001システム認証に適用する製品およびサービスの範囲

フットスイッチ、テープスイッチ、マットスイッチの設計・開発・製造及び販売

- ◆お問い合わせ…ご不明な点やご質問など、ございましたら、お買上店、工事店、または弊社にご相談ください。
- ◆ご紹介の商品について、仕様、材質、その他記載内容について、性能向上のため、お断りなしに変更する場合がありますので、ご了承ください。
- ◆弊社製品の無断コピー品が市販されております。ご注意のうえ"オジデン製"とご用命ください。
- ◆カタログ写真の色は、実物と多少異なる場合がございますので、ご了承ください。
- ◆Inquiry : If you have a question about our product or etc., please consult shops, builders, or directly us about it.
- ◆Please note that we change specification, material, or listed other things of introducing products without prior notice to improve performance.
- ◆The copied of our products are marketed without our permission. Please specify "OJIDEN" products when you place an order.
- ◆Please note that the color of product listed on brochure might differ from actual color of product.

Notes to Users in Placing Orders

Thank you very much for favoring OJIDEN product. Regarding placing an order or making an estimation for our products, please acknowledge that following provisions shall be applied in case of not writing special note on estimations, contracts, catalogues, specifications and etc. We request you to make a receiving inspection for the delivered product as soon as possible, and at the same time ask you to consider controlled maintenance of delivered products even before the receiving inspection.

Warranty Period and Range

[Warranty Period]

The warranty period shall be 1-year from the date when product is delivered to designated place by customer.

[Warranty Range]

If the product failure (defect) occurs by our side responsibility during mentioned warranty period above, we will repair or replace defective part by our responsibility. However, the following case shall be excluded from the warranty range.

- Caused by improper handling or using by customer side.
 - Caused by factor other than delivered product.
 - Caused by conversion or repair made by person other than OJIDEN.
 - Caused by incorrect use other than essential use of product.
 - Caused by factor which is can not be foreseen by level of science and technic at the time of delivery.
 - Caused by a natural disaster, accident or other which are not related to our responsibility. (Force majeure)
- The warranty mentioned here covers the delivered product only. It does not cover any damage caused by failure of the delivered product.

Service Range

The price of products does not include service costs of delegating engineers. Additional expenses are required in the following case.

- Mounting guidance and attendance at a trial run.
- Maintenance, adjustment and repair.
- Technical guidance and technical training.

◆Products and services covered by the ISO 9001 system certification

Design, development, production, and sale of foot switches, tape switches, and mat switches.

認証取得 / CERTIFICATION

オジデンは、ISO9001 & KES ステップ2 (環境マネジメントシステム・スタンダード) 認証取得企業です。
Ojiden is company acquired certification of ISO 9001 and KES Step2(Kyoto Environmental Management System Standard).



ISO9001

適用範囲

フットスイッチ、テープスイッチ、マットスイッチの設計・開発・製造及び販売

Scope of Application

Design, development, production, and sale of foot switches, tape switches, and mat switches.



KES ステップ2
(環境マネジメントシステム・スタンダード)
Environmental management system / Standard

登録範囲

登録組織全域におけるフットスイッチ、テープスイッチ、マットスイッチの製造・販売の全ての事業活動

Scope of Registration

Production and sale-related all corporate operations for foot switches, tape switches, and mat switches executed by the registered organization.

環境方針 / Environmental Policy

大阪自動電機株式会社はフットスイッチ・テープスイッチ・マットスイッチの製造・販売に係わる全ての活動、製品及びサービス、環境影響を低減するために次の方針に基づき環境マネジメント活動を推進して地球環境との調和を目指します。
With the aim of abating the effects on the environment of its foot switches, tape switches, and mat switches and the activities relating to the manufacture/sale of these products, Osaka Jido Denki Co., Ltd., promotes undertakings that relate to environmental management in line with the following guidelines to achieve a harmonious relationship with the ever important global environment.

当社の活動、製品及びサービスに係わる環境影響を常に認識し、環境汚染の予防を推進するとともに、環境マネジメント活動の継続的改善を図ります。

We will maintain a keen awareness of the environmental effects of our activities, products, and services on the environment at all times, and thus encourage efforts toward the prevention of environmental contamination, and we will improve our continuous environmental management programs at the same time.

当社の活動、製品及びサービスに係わる環境関連の法的及びその他の要求事項を順守します。

We will comply with the environment-related laws and regulations as well as other relevant requirements associated with our activities, products, and services.

当社の活動、製品及びサービスに係わる環境影響を環境管理重点テーマとして取り組みます。

Of the effects on the environment associated with our activities, products, and services, we will address as the primary objectives of our environmental management programs.

一人ひとりが環境負荷低減活動を積極的に実践できるように、この環境宣言を全従業員に周知するとともに社外へも公表します。

We make all employee known the environmental declaration, then declare it to outside of company so that each person will practice the environmental preservation activity actively.

地域の環境改善活動に積極的に参画します。

We will take part in activities aiming at the improvement of the environment of the local community.

上記の方針達成のために、目標を設定し、定期的に見直し環境マネジメントシステムを推進します。

In accomplishing the foregoing objectives, we will set forth specific goals, and review the progress periodically, then propel environmental management system.

環境への取り組み Efforts for Environmental Preservation

大阪自動電機株式会社は、地球環境の保全が人類共通の最重要課題の一つであることを認識し、全組織を挙げて環境負荷の低減に努力しています。

Osaka Jido Denki Co., Ltd., acknowledges that the preservation of the global environment is one of the most important issues shared by all humankind, and commits itself to the curtailment of loads on the environment.

動作特性の説明 / Explanation of operating characteristics

◆モーメンタリー形 / ペダルを踏んでいる間だけスイッチが開閉し、放せば元の状態に復帰する。(自己復帰形)
Momentary / To activate, tread the pedal. Release the pedal to stop. (Tread to start-Release to stop)

◆オルタネイト形 / ペダルを踏み、足を放してもON、次の踏み動作でOFF。(交互動作形、自己保持形)
Alternate / To activate, tread the pedal. After releasing the pedal, the contact maintain 'ON' position unless the user treads the pedal again. (Maintained)

◆接点構成とコードの色分け / Contact and sender wire classification by color (新JISの電気用図記号を適用)

